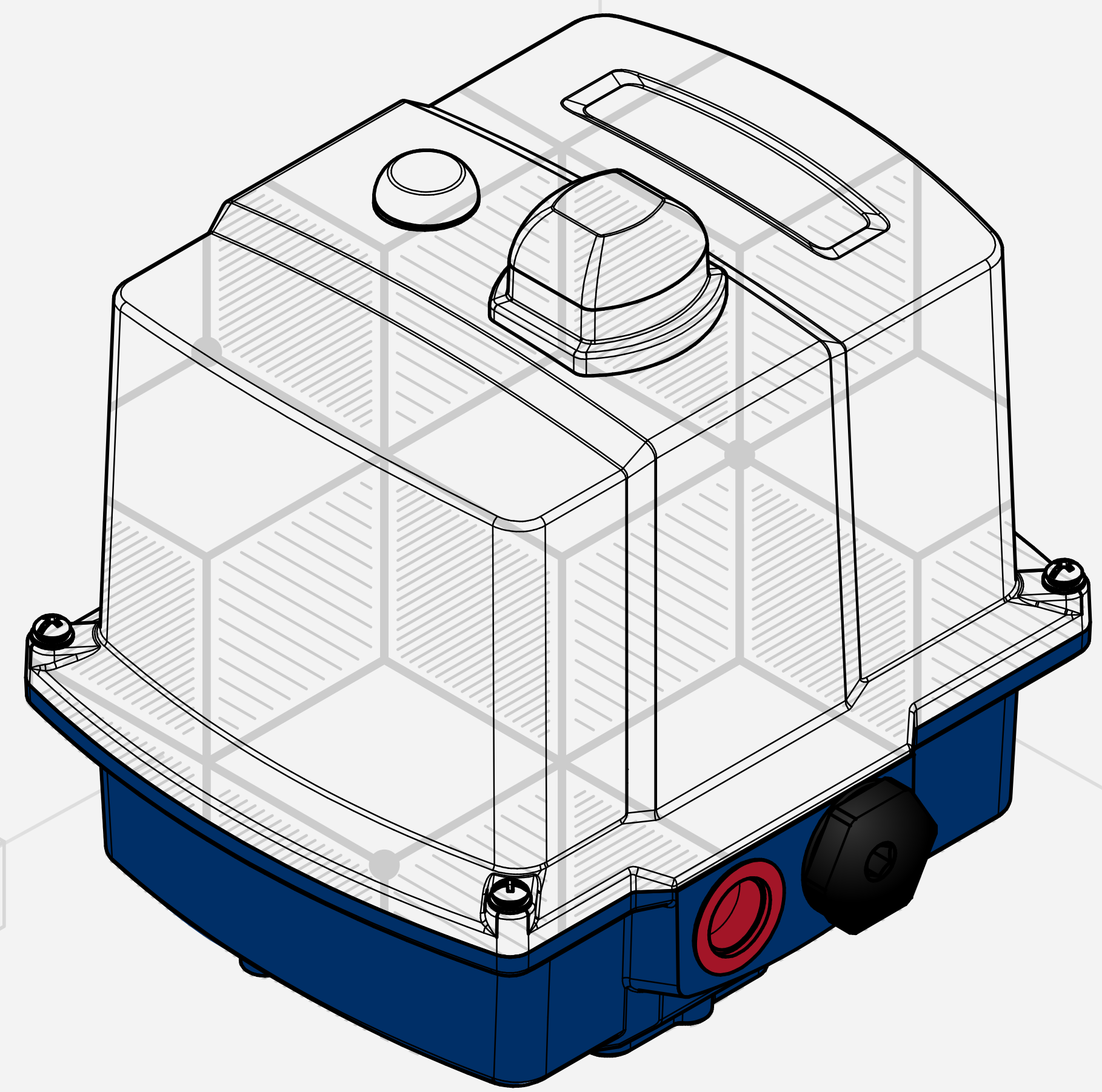


Service Unique Nice Youthful Energy Honesty
SUNYEH

DM

DM-20 スーパーキャパシタ式
フェイルセーフ電動アクチュエータ





M 会社案内

山野電機工業股份有限公司は1986年に設立され、お客様や市場のニーズに応えるため、電動アクチュエータの研究開発に積極的に取り組んできて、設立された以来、90度回転、スプリング式フェイルセーフ、スーパーキャパシタ式フェイルセーフ、リニア、マルチターン、防爆タイプ電動アクチュエータを次々と開発完成しました。

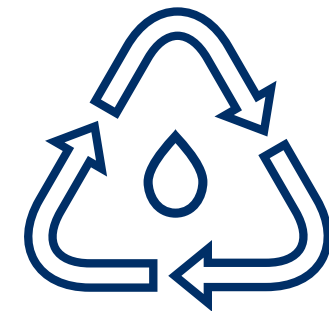
産業応用



工業プロセス



流体制御



水処理



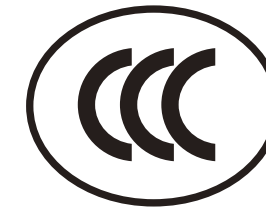
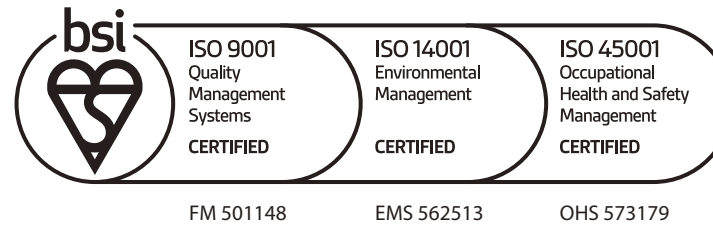
冷凍空調



化学



食品





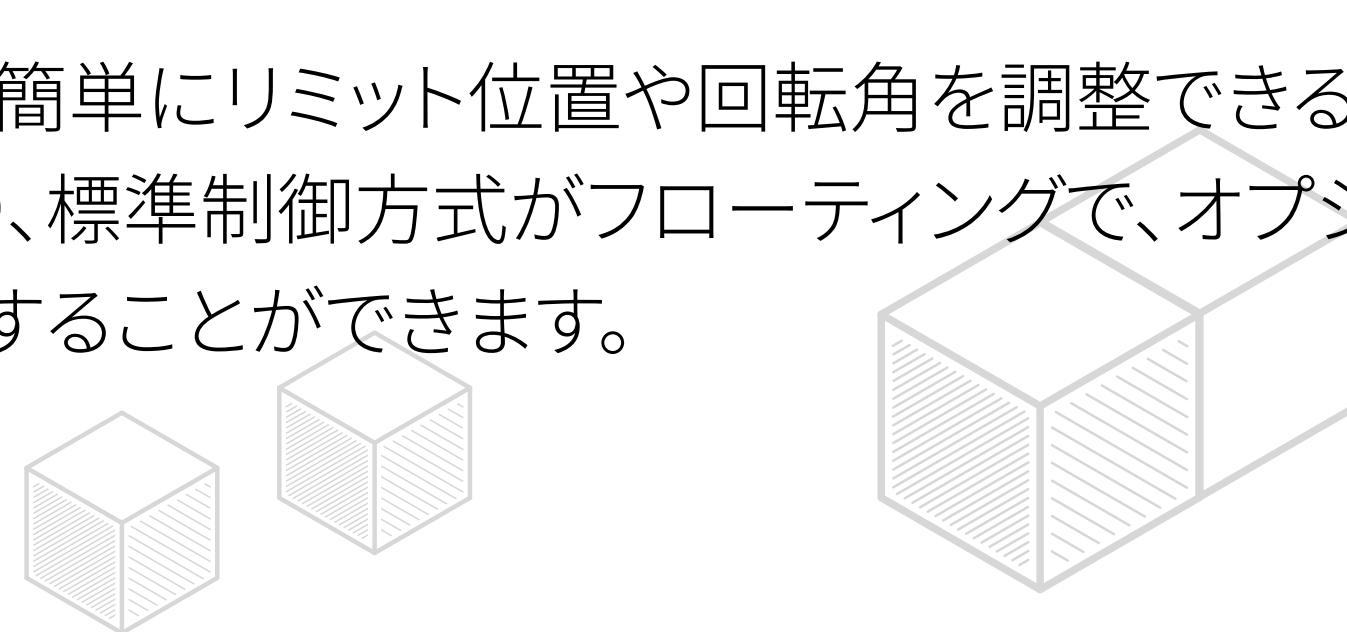
MDM-20 製品概要

スーパーキャパシタ式フェイルセーフ電動アクチュエータ

スーパーキャパシタ式フェイルセーフ電動アクチュエータは出力トルク20 Nm (177 in-lb)を提供し、最大特長となるスーパーキャパシタにより停電や電源障害時に直ちにバルブやダンパーを全開や全閉という安全位置へ戻し、緊急遮断・フェイルセーフ機能を実現しました。

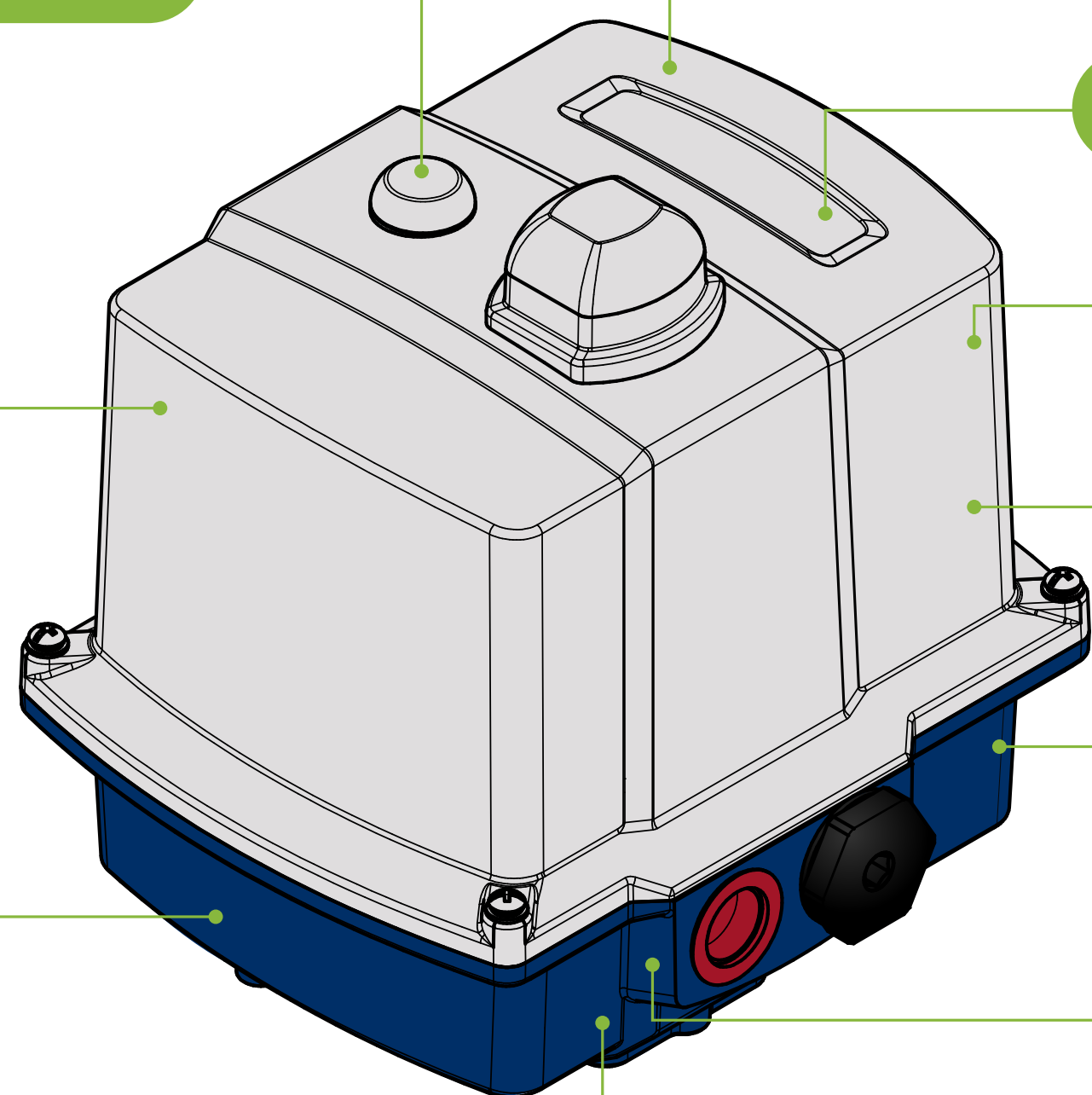
スーパーキャパシタ式フェイルセーフ電動アクチュエータには拡張できるプラグアンドプレイのモジュール化設計、電子式過トルク保護機能及び運行状態を確認しやすいLEDランプを備え、さらに一機でマルチ電圧に対応できるオプションを追加可能です。

またユーザーがニーズに合わせて簡単にリミット位置や回転角を調整できる電子式電動アクチュエータとなっており、標準制御方式がフローティングで、オプションとして比例制御モジュールを追加することができます。





MDM-20 製品特長



☑ 状態表示LEDランプ付き

🔋 スーパーキャパシタ式
フェイルセーフ機能付き

📦 プラグアンドプレイのモジュール化設計

⚡ 電子式リミット設定機能付き

🛡️ 電子式過トルク保護機能付き

📦 F03 / F04 / F05
ISO 5211に応じた取付フランジ付き

🌐 並列接続可能
2台以上のアクチュエータを同時に操作できます。

📡 ISO 22153に準拠した起動頻度

🕒 マルチ電圧に対応可能

👉 手動装置付き
停電時でも開閉操作が可能です。



MDM-20 標準仕様



スーパーキャパシタ式フェイルセーフ機能

- ・ 停電や電源障害時にスーパーキャパシタに貯めた電力を利用して、バルブやダンパーを全開または全閉という安全位置に戻すことができます。
- ・ スーパーキャパシタはアクチュエータの通電時に充電され、緊急遮断に十分な電力を保持します。

※充電時間:5分

(電圧24V DC、環境温度25°Cにおける測定値です。)



電子式リミット設定

ポテンショメータの特性により全開と全閉位置を設定します。ユーザーは開/閉側のリミット位置を任意位置に設定することができます。



ハウジング

- ・ 材質
カバー:ポリカーボネート (PC)
ベース:アルミニウム合金、粉体塗装 (ポリエステル)
- ・ 保護等級:IP66



開度インジケータ

上部には機械的なインジケータを備え、バルブの開度を簡単に確認できます。



状態表示LEDランプ

LEDランプからアクチュエータの運行状態、及びエラー警報を確認できます。



起動頻度 (ISO 22153に準拠)

- ・ ON-OFF / フローティング仕様: Class A、Class B
- ・ 比例制御仕様: Class C



モーター

- ・ DCモーターを採用し、過電流保護機能によりモーターが過熱で焼損することを防ぎます。
- ・ 絶縁階級: B種



ギア機構

出荷前にグリースで十分に給脂されましたので、グリースを補給しなくても長期間使用可能です。



MDM-20 標準仕様



出力接点

リレー接点を3セット提供します。
全開/全閉位置、または警報の出力に使用可能です。



環境条件

- 環境温度: $-20^{\circ}\text{C} \sim +60^{\circ}\text{C}$ ($-4^{\circ}\text{F} \sim +140^{\circ}\text{F}$)
- 湿度: 30% ~ 95%



配線口

標準仕様: PS 1/2

特別なご要望について、
弊社にお問い合わせください。



手動操作

電動/手動切り替え可能なクラッチレバー付きの手動装置により、停電時でも開閉操作ができます。

※手動操作完了後に必ずクラッチレバーを電動操作位置**AUTO**まで戻してください。



サーモスタット付きスペースヒーター

スペースヒーターはアクチュエータ内部の温度を上げ内部を乾燥状態に保ち、低温による結露、グリースの凍結、湿気による故障を防止します。さらに内部温度が $30 \pm 5^{\circ}\text{C}$ ($86 \pm 9^{\circ}\text{F}$)を超えた時、自動的にヒーター回路を遮断できるサーモスタットを備えております。



電子式過トルク保護機能

過負荷時の過電流を検出することにより過トルク保護を実現し、過負荷によるアクチュエータの損傷を防ぎます。



電源電圧

- 12 V AC / DC
- 24 V AC / DC
- 100-240 V AC
- 24-240 V AC / 24-135 V DC (オプション)



M DM-20 オプション / 技術資料



オプション

☐ 比例制御

- アナログ入力と出力信号の変化によりバルブ開度を制御します。基板には設定ボタンと7セグメントディスプレイを備えており、ユーザーは設定メニューにアクセスして設定を行うことのほかに、エラーログの確認及び診断することができます。

・ 入力信号

0 - 20 mA、4 - 20 mA、0 - 5 V、1 - 5 V、0 - 10 V、2 - 10 V。

・ 出力信号

0 - 20 mA、4 - 20 mA、0 - 5 V、1 - 5 V、0 - 10 V、2 - 10 V。

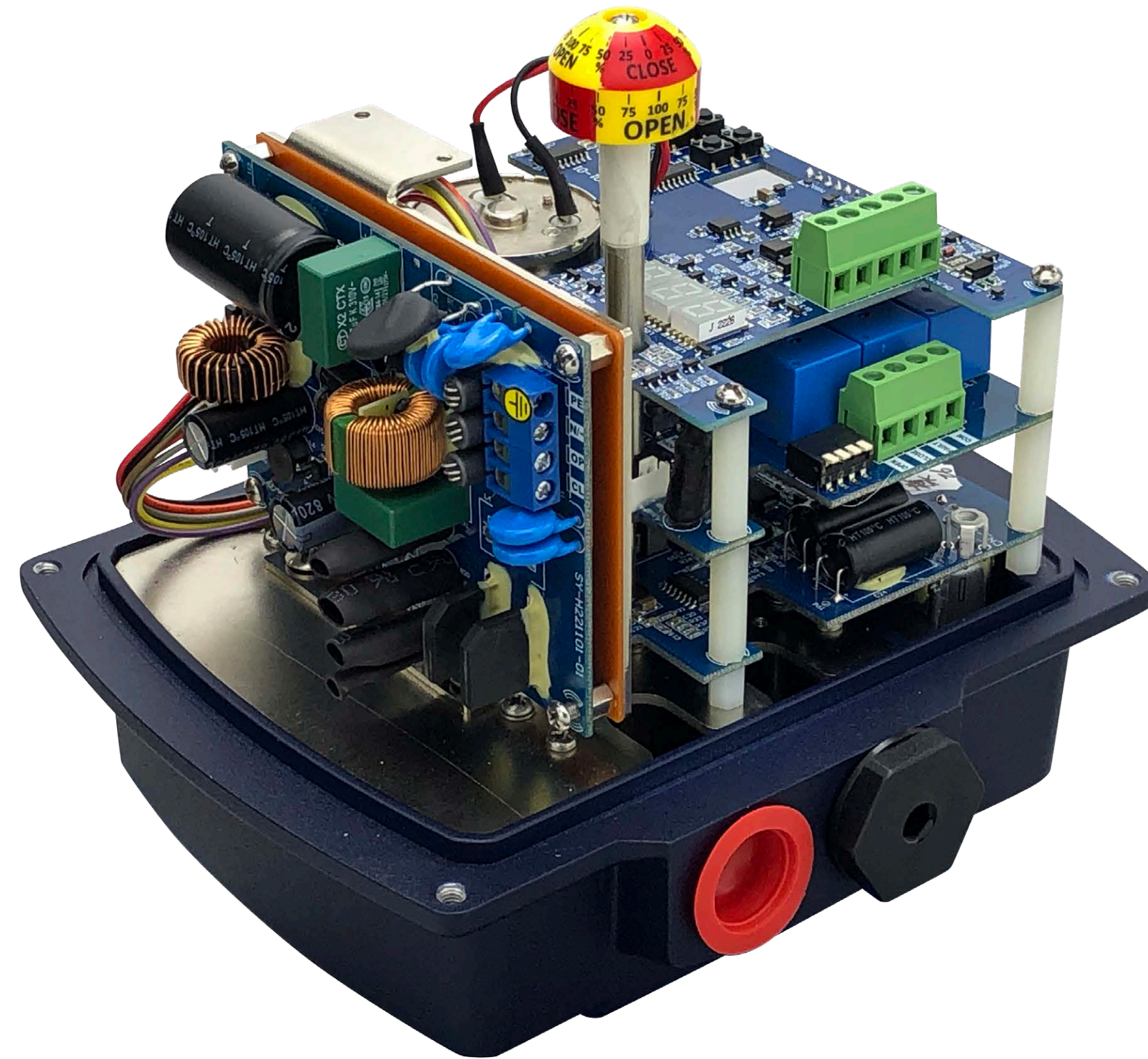
📄 技術資料

型式	トルク		重量		モーター出力	モータ 開閉時間	スーパーキャパシタ リターン時間	手動操作	取付フランジ
	Nm	in-lb	kg	lb	W	(秒 / 90°)	(秒 / 90°)		ISO 5211
DM-20	20	177	2.2	4.85	17	9	13	レバー	F03 / F04 / F05

開閉時間は単相110 V AC / 60Hzフローティング仕様、起動頻度Class Bにおける数値です。

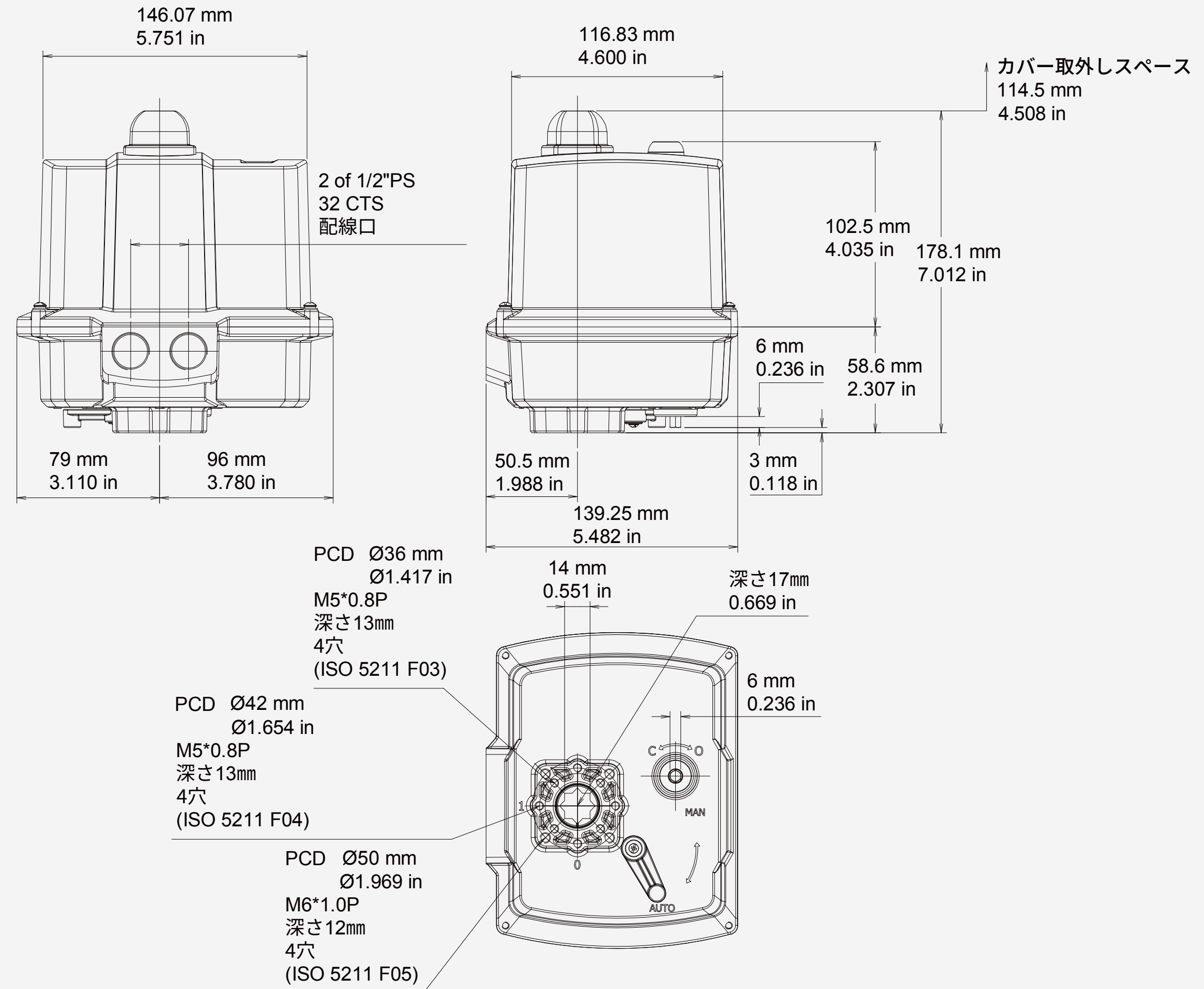


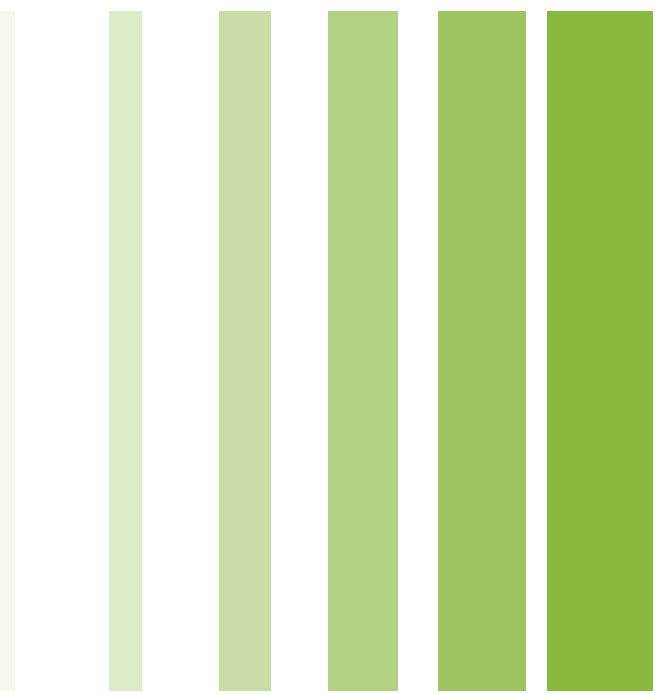
MDM-20 プラグアンドプレイ拡張モジュール





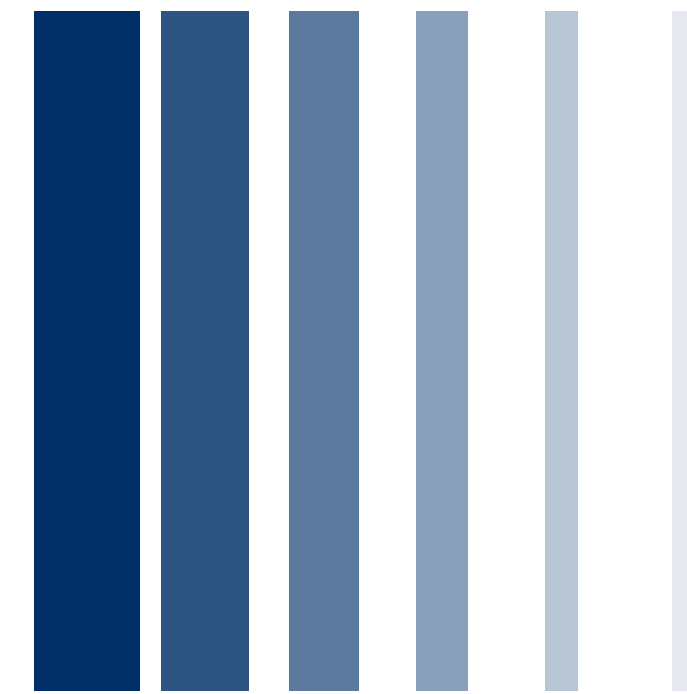
MDM-20 外形図





Service Unique Nice Youthful Energy Honesty

SUNYEH



完璧なソリューション