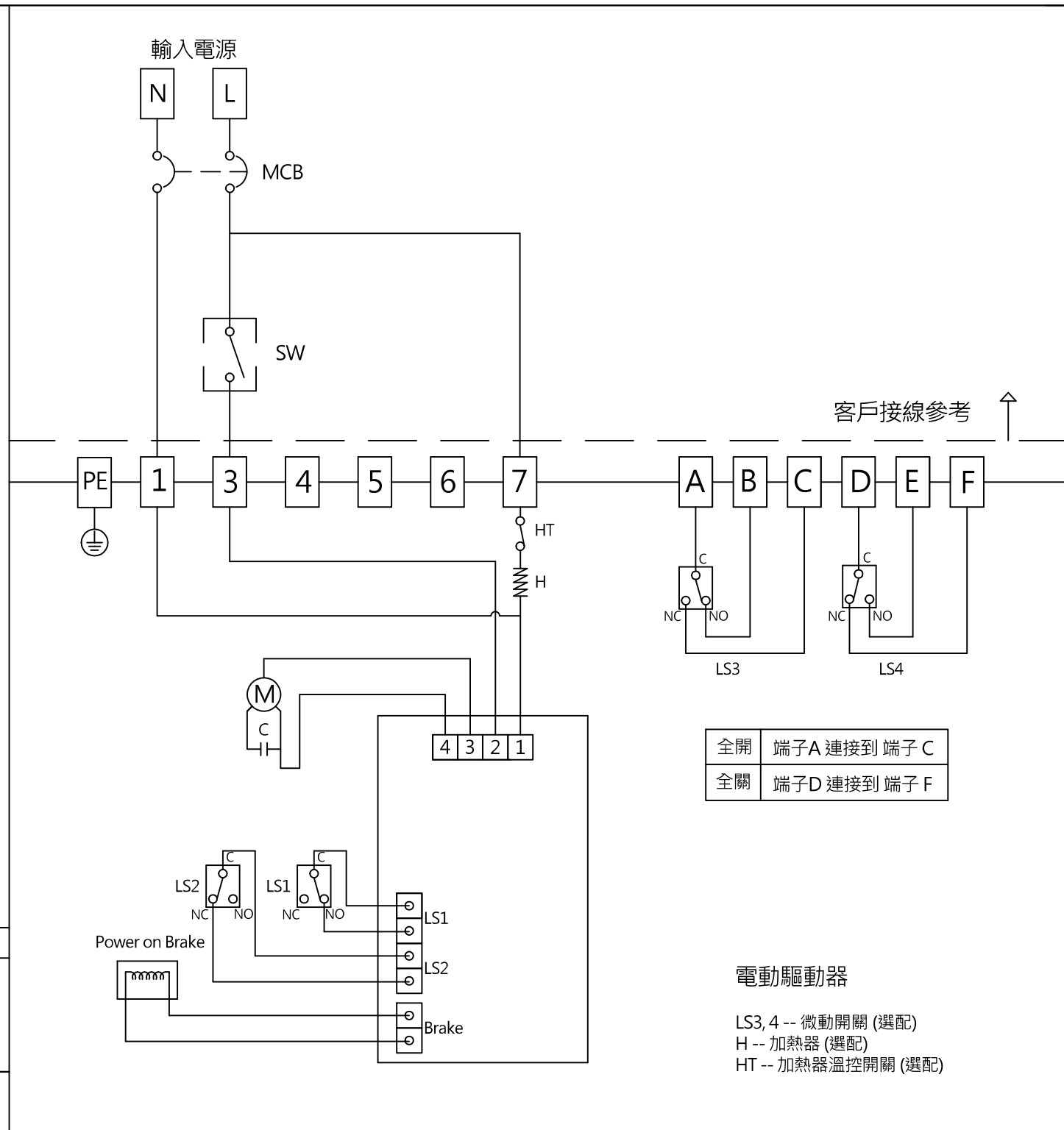


注意事項:

- (1). 1.輸入電源"N" 需連接至端子 1。
- 2.輸入電源"L"需經開關(SW)連接至端子3。
- 2.1.當開關(SW)關閉時驅動器運轉。
- 2.2.當開關(SW)打開時驅動器復歸。
- 3.選配加熱器時，輸入電源"L" 需連接至端子 7。
- (2). 端子座 "A、B、C、D、E、F" 需使用小於250V/5A之電阻性負載。



配線圖號: 02-008-17-02-01-32-3-041

Rev	1.0	署名	日期	S1300、S2000、S2600、S3600
設計				輸入電源: 110~120VAC 1-Phase
製圖	Ming Hung	2021/01/12		開關型控制
檢驗	Ming Hung	2021/01/12		2020年式
核准				30% 或 50% 啟動頻率

SUNYEH

山野電機工業股份有限公司
電話: 04-2698-5666
傳真: 04-2698-1188