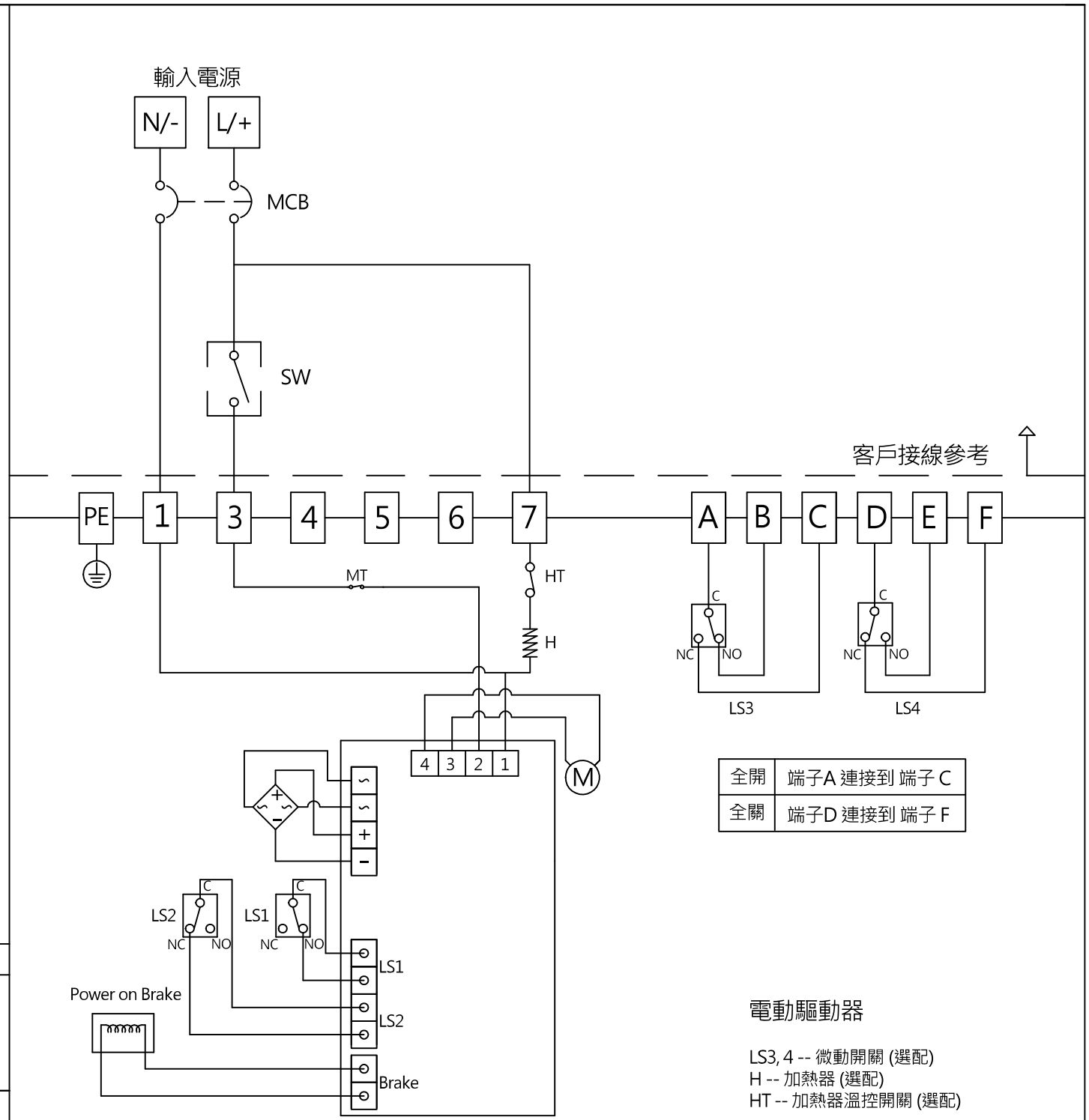


注意事項:

- (1). 1. 輸入電源"N/-" 需連接至端子 1。
2. 輸入電源"L/+" 需經開關(SW)連接至端子 3。
- 2.1. 當開關(SW)關閉時驅動器運轉。
- 2.2. 當開關(SW)打開時驅動器復歸。
3. 選配加熱器時，輸入電源"L/+" 需連接至端子 7。
- (2). 端子座 "A、B、C、D、E、F" 需使用小於250V/5A之電阻性負載。



客戶接線參考

全開	端子A 連接到 端子 C
全關	端子D 連接到 端子 F

電動驅動器

- LS3, 4 -- 微動開關 (選配)
- H -- 加熱器 (選配)
- HT -- 加熱器溫控開關 (選配)

配線圖號: 02-008-02-04-01-32-2-041

Rev	1.1	署名	日期	S1300、S2000、S2600、S3600
設計				輸入電源: 24VAC/DC
製圖	Ming Hung	2022/01/18		開關型控制
檢驗	Ming Hung	2022/01/18		2020年式
核准				30% 或 50% 啟動頻率



山野電機工業股份有限公司
 電話: 04-2698-5666
 傳真: 04-2698-1188