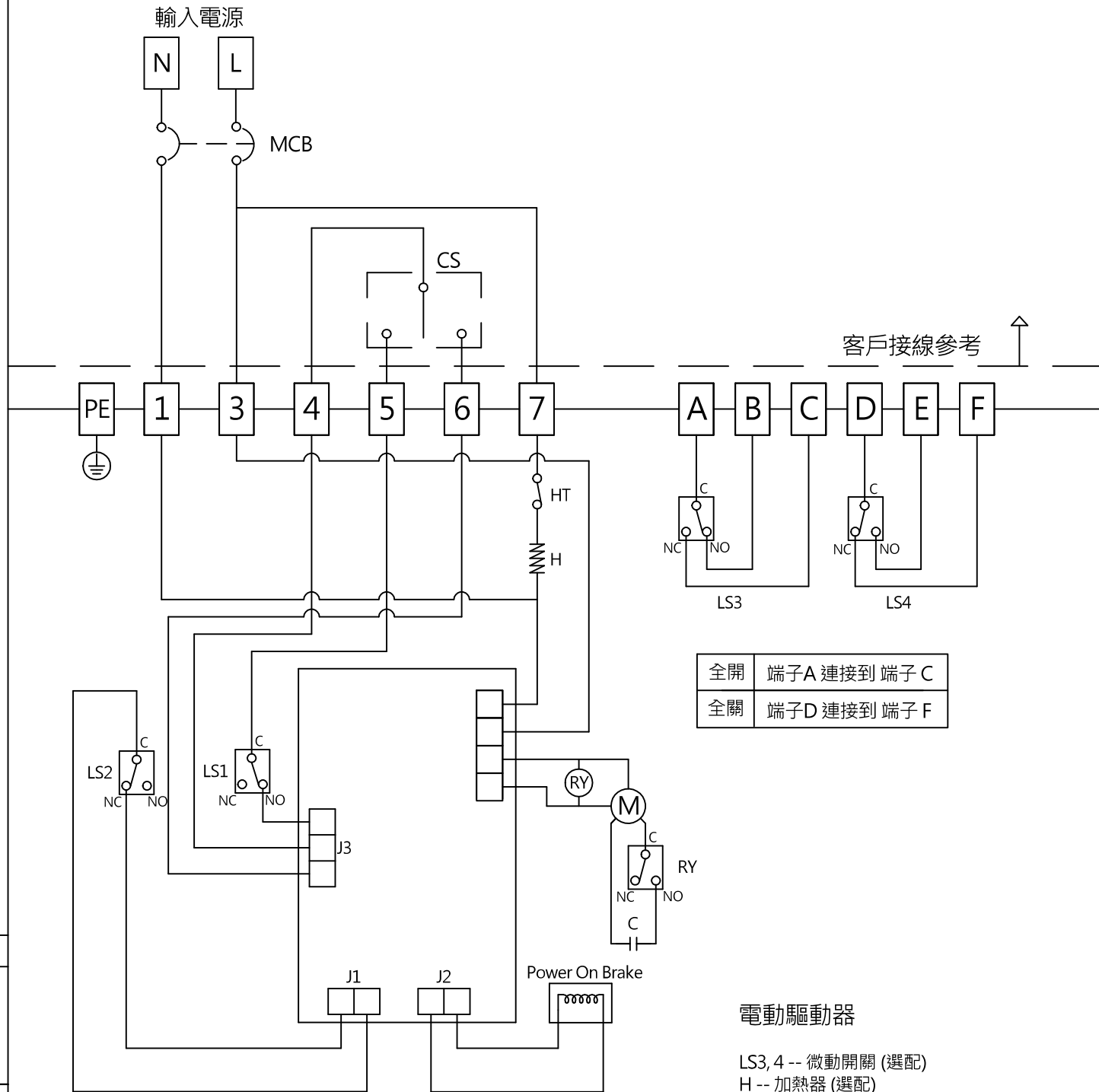


注意事項:

- (1). 1. 輸入電源"N"需連接至端子 1。
2. 輸入電源"L" 需連接至端子 3。
3. 選配加熱器時，輸入電源"L" 需連接至端子 7。
- (2). CS為遠端控制開關(由客戶自行提供)。
 1. 端子4與端子5連接時驅動器運轉。
 2. 端子4與端子6連接時驅動器復歸。
 3. 端子4、端子5、端子6不能同時連接。
 4. 運轉與復歸方向如下:
 驅動器訂購為CW方向，則運轉為CCW，復歸為CW。
 驅動器訂購為CCW方向，則運轉為CW，復歸為CCW。
- (3). 端子座 "A、B、C、D、E、F" 需使用小於250V/5A之電阻性負載。



配線圖號: 02-001-17-02-02-32-3-041

Rev	1.0	署名	日期	S500
設計				輸入電源: 110~120VAC 1Phase
製圖	Ming Hung	2021/01/13		三點浮動控制
檢驗	Ming Hung	2021/01/13		2020年式
核准				30% 或 50% 啟動頻率



山野電機工業股份有限公司
電話: 04-2698-5666
傳真: 04-2698-1188