



# S

系列

彈簧式失效安全 電動驅動器



Service Unique Nice Youthful Energy Honesty

# SUNYEH

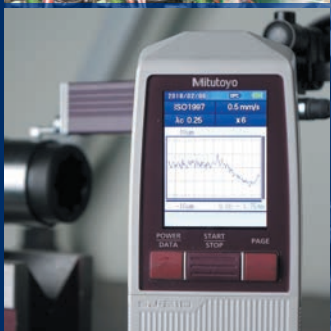
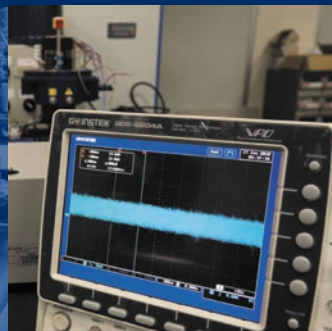
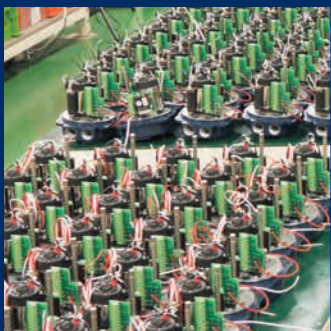


## 公司簡介

山野電機工業股份有限公司創立於1986年，秉持服務客戶的宗旨持續投入研發，陸續開發九十度轉、彈簧式失效安全、超級電容安全復位型、直線型、多迴轉型、防爆型電動驅動器。本公司依照客戶需求提供不同系列產品，可廣泛應用於工業過程、流體控制、水處理、冷凍空調、化學、食品等產業。

山野產品為達到「高品質」水準，產品除了取得CE、CSA、CCC、ATEX、IECEX、CNEEx、TS、UKCA、UKEX、JPEX及SIL等認證外，同時也符合歐盟REACH及RoHS，以及中國China RoHS等環保規範。除此之外，公司管理也獲得ISO 9001、ISO 14001、ISO 45001、AEO等認證。





Perfect  
Solution

## 產品簡介

S系列彈簧式失效安全電動驅動器，除了正常控制（三點浮動型、開關型或比例式），此產品的設計可使彈簧在緊急斷電狀況下立即將設備驅動至安全位置而不需任何外部電源（可設定為全開或全關）以達到緊急遮斷的目的。開關型產品同時配有緩衝器，可以降低因水錘效應所產生的衝擊力。手動裝置為選配，供用戶於無電力時以手輪將閥門或風門運轉至適當的位置。

## 產品特色

- 控制模式：開關型、三點浮動型（選配）和比例式（選配）。
- 免離合器之手動裝置（選配）。
- ISO 5211法蘭安裝介面。
- 馬達內建溫控保護裝置。
- 每個運轉週期，皆使用彈簧儲存動能來開啟或關閉閥門，確保緊急情況發生時，驅動器不必依賴電池或其他外部電力來進行安全復位。
- 開關型產品配有緩衝器，可降低水錘效應的衝擊力。

## 外殼

- 材質：鋁合金，粉體 (polyester) 塗裝，ISO 12944-2 C3防蝕等級。
- 防水和防塵等級：IP68 (7m, 72 hrs)、NEMA type 4X, 5 (通過CSA屋外使用標準測試)。

## 開度指示

- 所有型號皆配有機械式開度指示器，可目視閥門開度位置。

## 啟動頻率

型號	控制模式	啟動頻率 / 環境溫度
S-500 / S-1300 / S-2000 / S-2600 / S-3600	開關型 / 三點浮動型	50% 啟動頻率: -30°C ~ +40°C (-22°F ~ +104°F) 30% 啟動頻率: +41°C ~ +65°C (+105°F ~ +149°F)
S-500 / S-1300 / S-2000 / S-2600	比例式	50% 啟動頻率: -20°C ~ +40°C (-4°F ~ +104°F) 30% 啟動頻率: +41°C ~ +65°C (+105°F ~ +149°F)

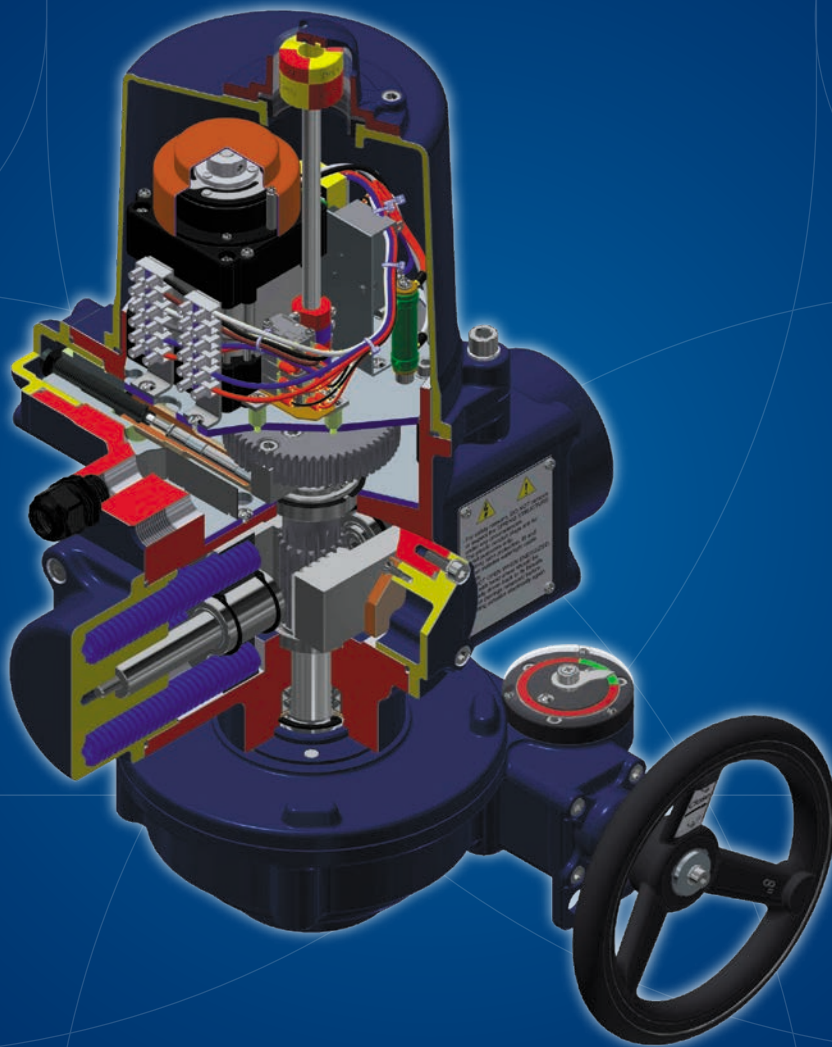
## 潤滑

- 齒輪組在出廠前皆以潤滑油充份潤滑。
- 可永久使用不需補充潤滑油。

## 電壓與控制模式

電壓 型號	24 V AC	24 V DC	110-120 V AC	220-240 V AC 1PH	220-240 V AC 3PH	380-415 V AC 3PH	440-480 V AC 3PH
S-500	開關型	開關型	開關型	開關型	開關型	開關型	開關型
S-1300			三點浮動型	三點浮動型			
S-2000			比例式	比例式			
S-2600							
S-3600			開關型	開關型			

- 若有其他特殊需求，請洽銷售人員。



## 工作條件

- 環境溫度：-30°C ~ +65°C (-22°F ~ +149°F)。
- 相對濕度：30% ~ 95%。

## 認證

- CE ● CSA ● UKCA

## 技術資料

型號	扭力		馬達功率 W	重量				安裝介面				
	Nm	in-lb		標準型		加裝手動裝置		法蘭孔距		輸出軸 (A)		輸出軸深度 (B)
			kg	lb	kg	lb	ISO 5211	mm	inch	mm	inch	
S-500	50	445	50	27	60	37	82	F07	17	0.669	30	1.181
S-1300	130	1150	130	57	126	77	170	F10	22	0.866	41	1.614
S-2000	200	1770	130	93	205	131.5	290	F12	27	1.063	45	1.772
S-2600	260	2300	130	95	210	133.5	295	F12	27	1.063	45	1.772
S-3600	360	3185	130	103	228	152	336	F12	36	1.417	46	1.811

## 危險區域

## ● 台灣防爆認證-TS

防爆標誌	環境溫度
Ex db IIB T4 Gb	-30°C ~ +70°C (-22°F ~ +158°F)
Ex tb IIIC T130°C Db	-30°C ~ +70°C (-22°F ~ +158°F)

引用標準：IEC 60079-0, IEC 60079-1, IEC60079-31

## ● 中國防爆認證-CNEx / CCC

防爆標誌	環境溫度
Ex db IIB T4 Gb	-30°C ~ +70°C (-22°F ~ +158°F)
Ex tb IIIC T130°C Db	-30°C ~ +70°C (-22°F ~ +158°F)

引用標準：GB / T3836.1, GB / T3836.2, GB / T3836.31

## ● 歐盟防爆認證-ATEX

指令	防爆標誌		環境溫度
ATEX II 2 GD	Ex db IIB T4 Gb (標準型 無手動)	Ex db h IIB T4 Gb (附手動)	-30°C ~ +70°C (-22°F ~ +158°F)
ATEX II 2 GD	Ex tb IIIC T130°C Db (標準型 無手動)	Ex tb h IIIC T130°C Db (附手動)	-30°C ~ +70°C (-22°F ~ +158°F)

引用標準：EN IEC 90079-0, EN 60079-1, EN 60079-31

## ● 國際防爆電氣產品認證-IECEX

防爆標誌		環境溫度
Ex db IIB T4 Gb (標準型 無手動)	Ex db h IIB T4 Gb (附手動)	-30°C ~ +70°C (-22°F ~ +158°F)
Ex tb IIIC T130°C Db (標準型 無手動)	Ex tb h IIIC T130°C Db (附手動)	-30°C ~ +70°C (-22°F ~ +158°F)

引用標準：IEC 60079-0, IEC 60079-1, IEC 60079-31

## ● 北美防爆認證-CSA

Zone系統						
防爆代號	防爆等級	危險區域 (Zone)	防護型式	設備類別	溫度組別	環境溫度
AEx / Ex	I	1	db	IIA, IIB	T4	-30°C ~ +70°C (-22°F ~ +158°F)
AEx / Ex	II	21	tb	IIIA, IIIB, IIIC	T130°C	-30°C ~ +70°C (-22°F ~ +158°F)

引用標準：CAN / CSA-C22.2 No. 0:20, CAN / CSA-C22.2 No. 60079-0, CAN / CSA-C22.2 No. 60079-1, CAN / CSA-C22.2 No. 60079-31, UL 60079-0, UL 60079-1, UL 60079-31

Division系統				
防爆等級	危險區域 (Division)	設備類別	溫度組別	環境溫度
I	1	C, D	T4	-30°C ~ +70°C (-22°F ~ +158°F)
II	1	E, F, G	T130°C	-30°C ~ +70°C (-22°F ~ +158°F)

引用標準：CAN / CSA-C22.2 No. 0:20, CSA C22.2 No. 30-M1986, CSA C22.2 No. 25-17, FM 3600, FM 3615, FM 3616

## ● 英國防爆認證-UKEX

指令	防爆標誌		環境溫度
UKCA II 2 GD	Ex db IIB T4 Gb (標準型 無手動)	Ex db h IIB T4 Gb (附手動)	-30°C ~ +70°C (-22°F ~ +158°F)
UKCA II 2 GD	Ex tb IIIC T130°C Db (標準型 無手動)	Ex tb h IIIC T130°C Db (附手動)	-30°C ~ +70°C (-22°F ~ +158°F)

引用標準：EN IEC 60079-0, EN 60079-1, EN 60079-31, EN ISO 80079-36, EN ISO 80079-37

## 安全完整性等級

## ● SIL2

## 加熱器

- 加熱器可使驅動器內部溫度提升以防止低溫致潤滑油結凍，並保持驅動器內部乾燥以防止濕氣造成產品故障。
- 如工作環境溫度高於35°C (95°F) 則不建議加裝。
- 日夜溫差與夏冬季溫差大時，建議加裝加熱器溫控開關，使加熱器發揮應有功能。

## 加熱器溫控開關

- 加裝加熱器溫控開關，驅動器內部溫度高於 $25 \pm 5^{\circ}\text{C}$  ( $77 \pm 9^{\circ}\text{F}$ ) 時，即切斷加熱迴路停止加熱。

## 輔助微動開關

- 標準型產品配有全開及全關控制微動開關 (LS1 & LS2)，可加裝兩只輔助微動開關 (LS3 & LS4) 作為全開及全關位置回授乾接點。

## 低溫環境

- $-40^{\circ}\text{C}$  ( $-40^{\circ}\text{F}$ )



型號	控制模式	溫度範圍 / 啟動頻率
S-500 / S-1300 / S-2000 / S-2600	開關型 / 三點浮動型	-40°C ~ +65°C (-40 °F ~ +149°F) 註: -40°C ~ +40°C (-40°F ~ +104°F) : 50% 啟動頻率 +41°C ~ +65°C (+105°F ~ +149°F) : 30% 啟動頻率
S-3600	開關型	-40°C ~ +65°C (-40 °F ~ +149°F) 註: -40°C ~ +40°C (-40°F ~ +104°F) : 50% 啟動頻率 +41°C ~ +65°C (+105°F ~ +149°F) : 30% 啟動頻率

## 比例式控制

- 藉由類比訊號輸出、輸入變化量來控制閥門開度 (含可變電阻)。

- 輸入訊號：4-20 mA、1-5 V與2-10 V
- 輸出訊號：4-20 mA與2-10 V

## 三點浮動控制

- 利用外部訊號，可以控制驅動器在0 ~ 90度的範圍內，任意位置開啟、關閉或暫停；當驅動器電源失效時，無論驅動器在任何位置，都可透過彈簧的作用，讓驅動器順時針或逆時針方向運轉到極限位置後停止。

## 出線孔

- 標準：2 x 1/2"NPT。
- 選配：2 x 3/4"NPT、2 x M20。

## 運轉方向

- 標準：電源失效時，彈簧釋放，驅動輸出軸順時針旋轉。
- 選配：電源失效時，彈簧釋放，驅動輸出軸逆時針旋轉。  
(請見右圖)

- 驅動器的運轉方向無法任意更改，須在工廠預先設置。下單時請根據應用需求選擇順時針或逆時針運轉。

## 外殼防腐蝕等級

- 標準：C3。
- 選配：C4、C5。

若有其它特殊需求，請洽銷售人員。

## 手動裝置



標準：無手動裝置



選配：附手動裝置



標準：  
電源失效時，彈簧釋放，驅動輸出軸順時針旋轉。  
(此運轉方向是由驅動器上方俯視)



選配：  
電源失效時，彈簧釋放，驅動輸出軸逆時針旋轉。  
(此運轉方向是由驅動器上方俯視)





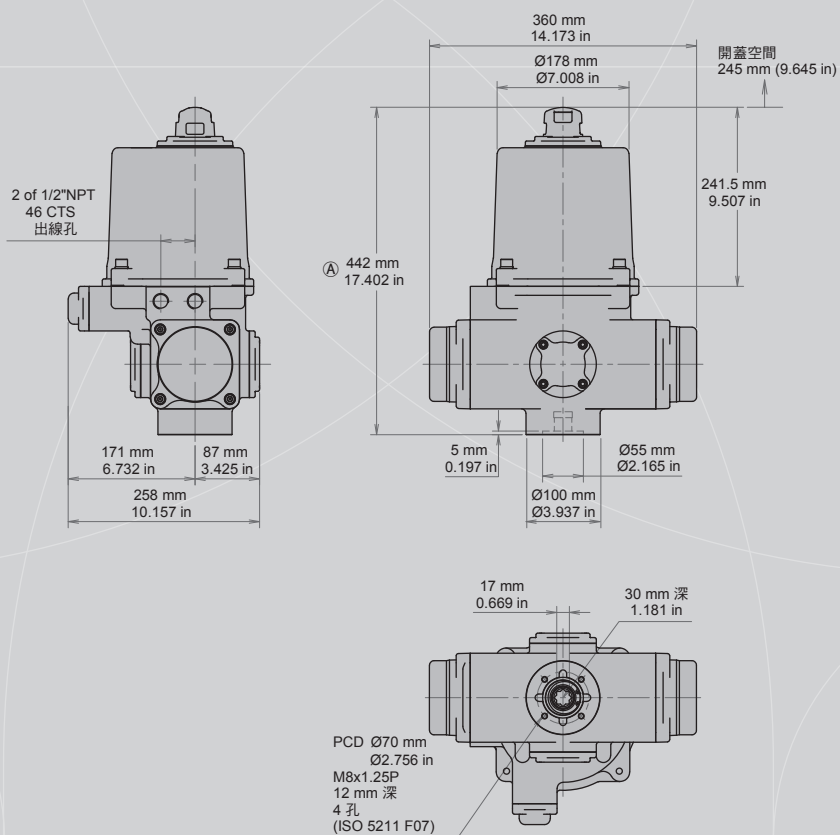
系列



### 標準型

- 此圖為電源失效時，驅動器順時針轉動。

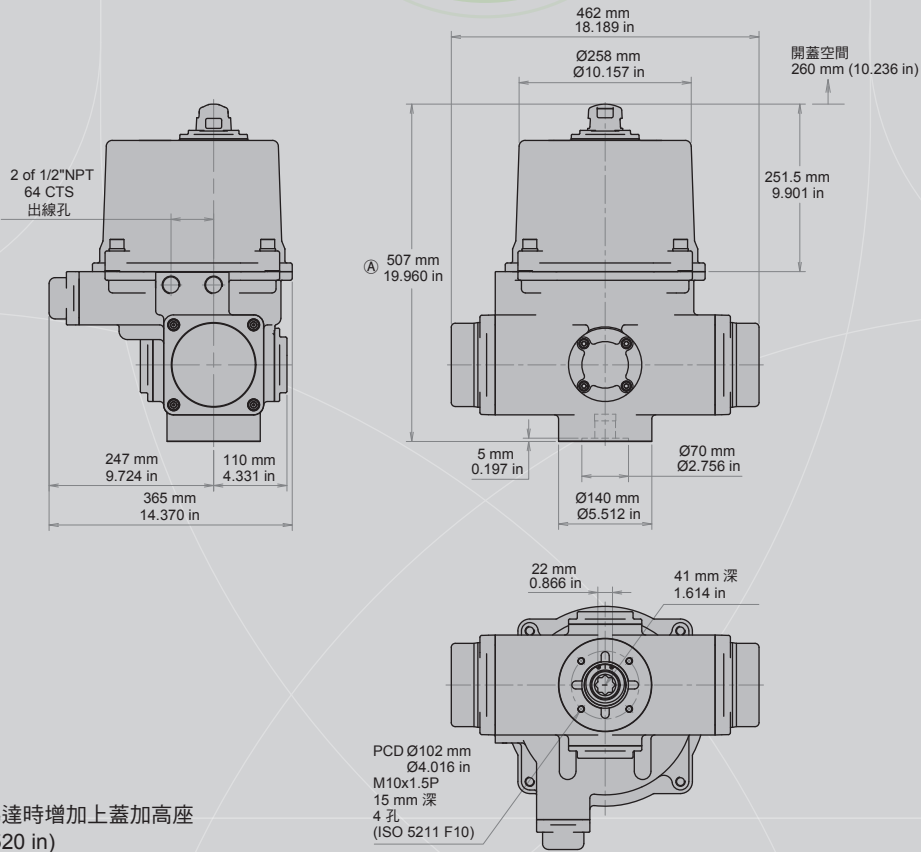
S-500



- 使用AC三相馬達時增加上蓋加高座，<sup>Ⓐ</sup> 為 479 mm (18.858 in)



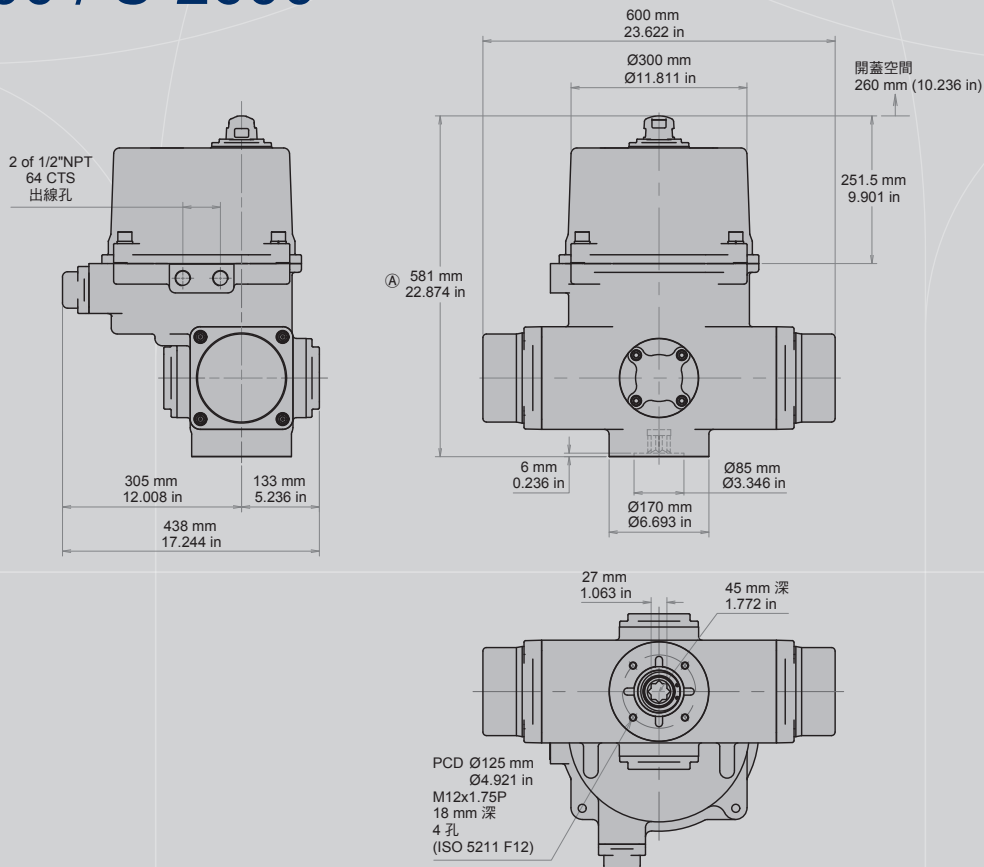
# 外觀尺寸圖



• 使用DC或AC三相馬達時增加上蓋加高座  
 ① 為 572 mm ( 22.520 in)

## S-1300

## S-2000 / S-2600



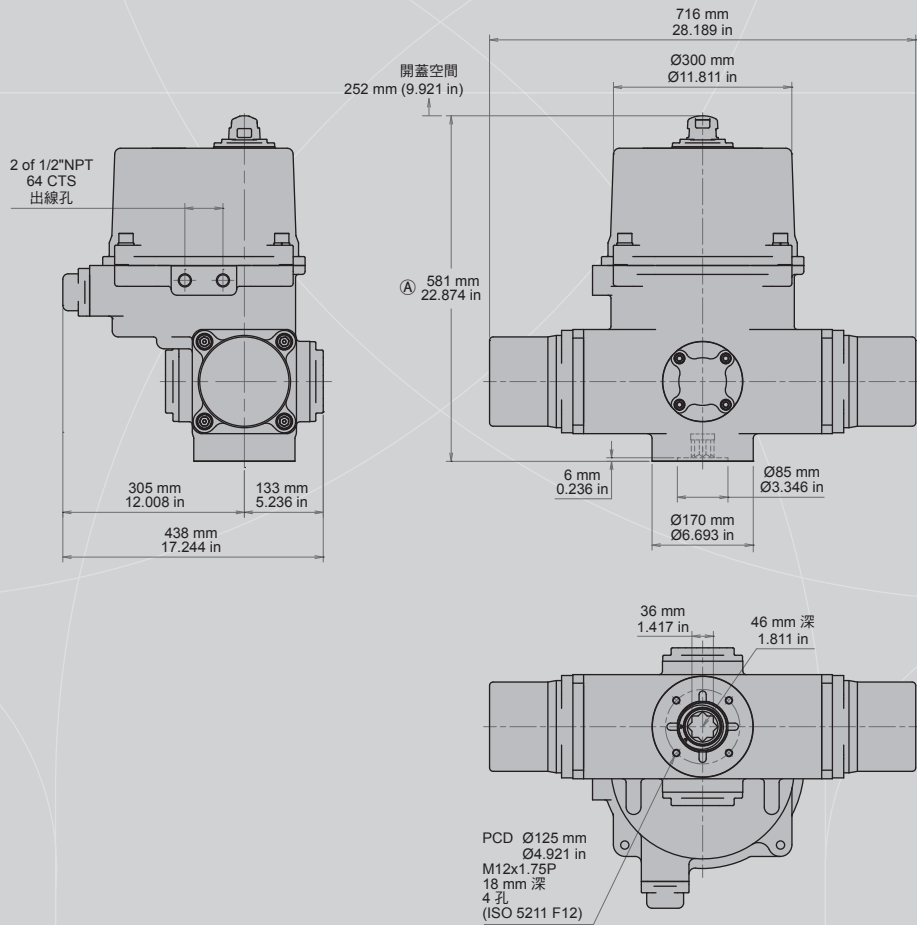
• 使用DC馬達時增加上蓋加高座，① 為 631 mm (24.843 in)



系列



S-3600

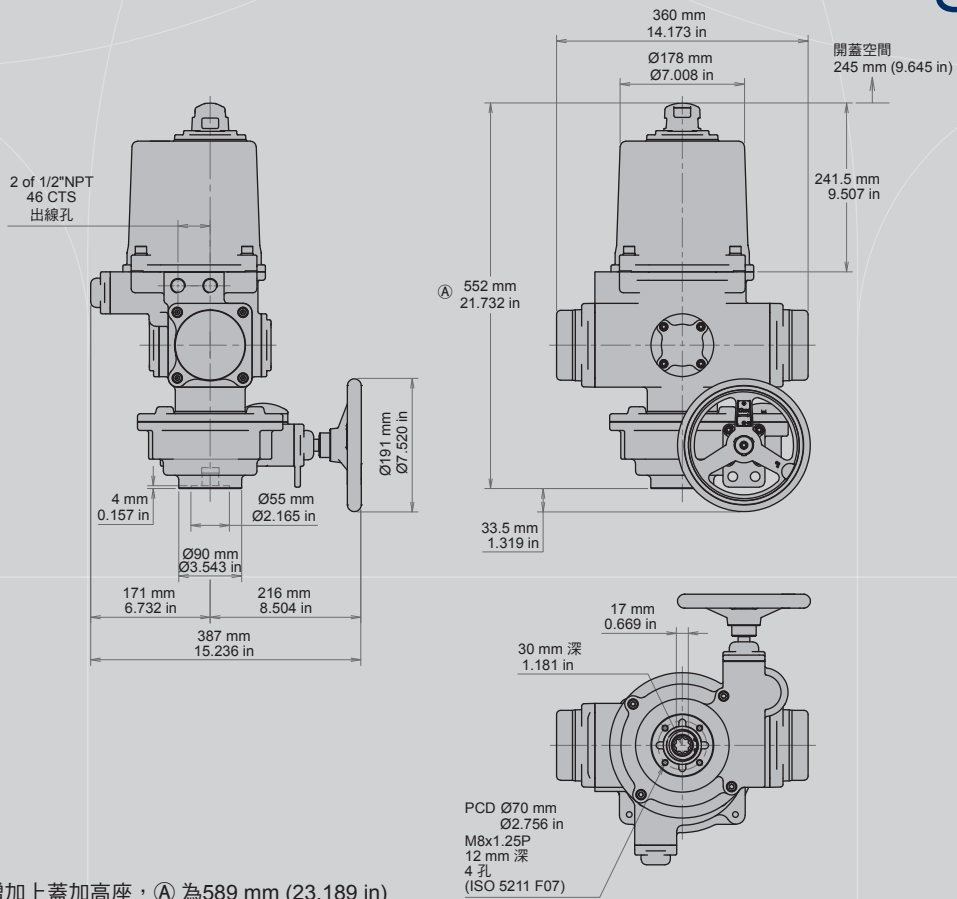




## 附手動裝置

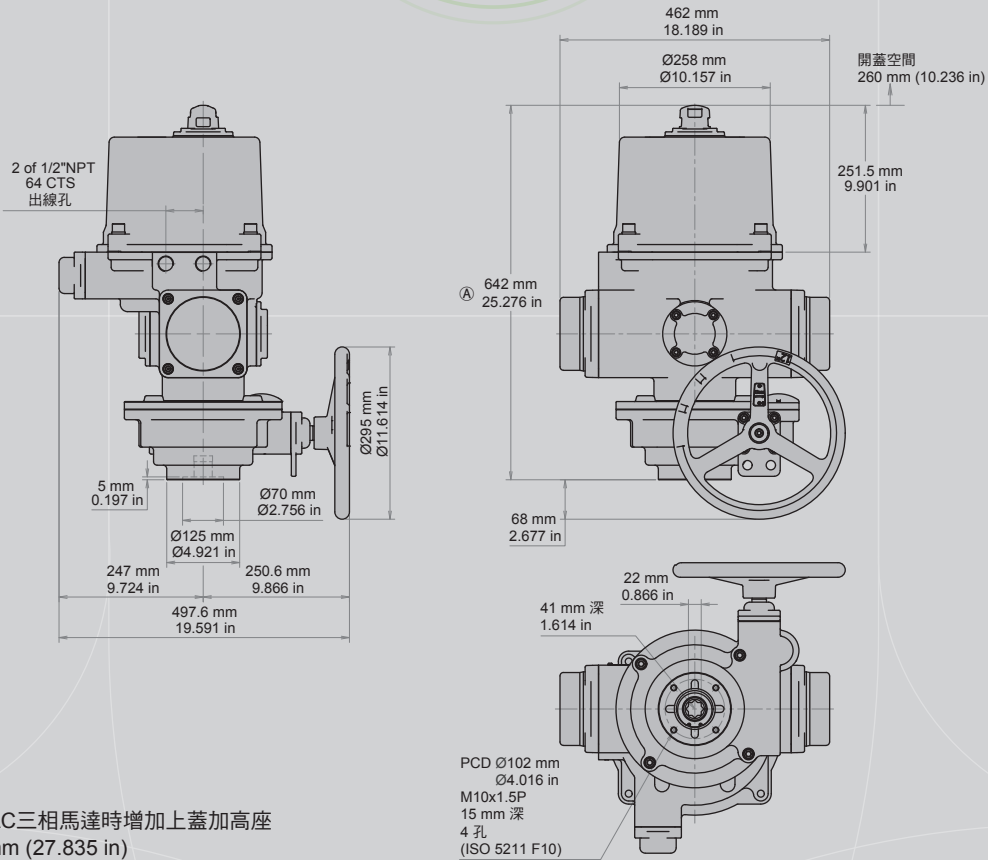
- 此圖為電源失效時，驅動器順時針轉動。

# S-500



- 使用AC三相馬達時增加上蓋加高座，A 為589 mm (23.189 in)

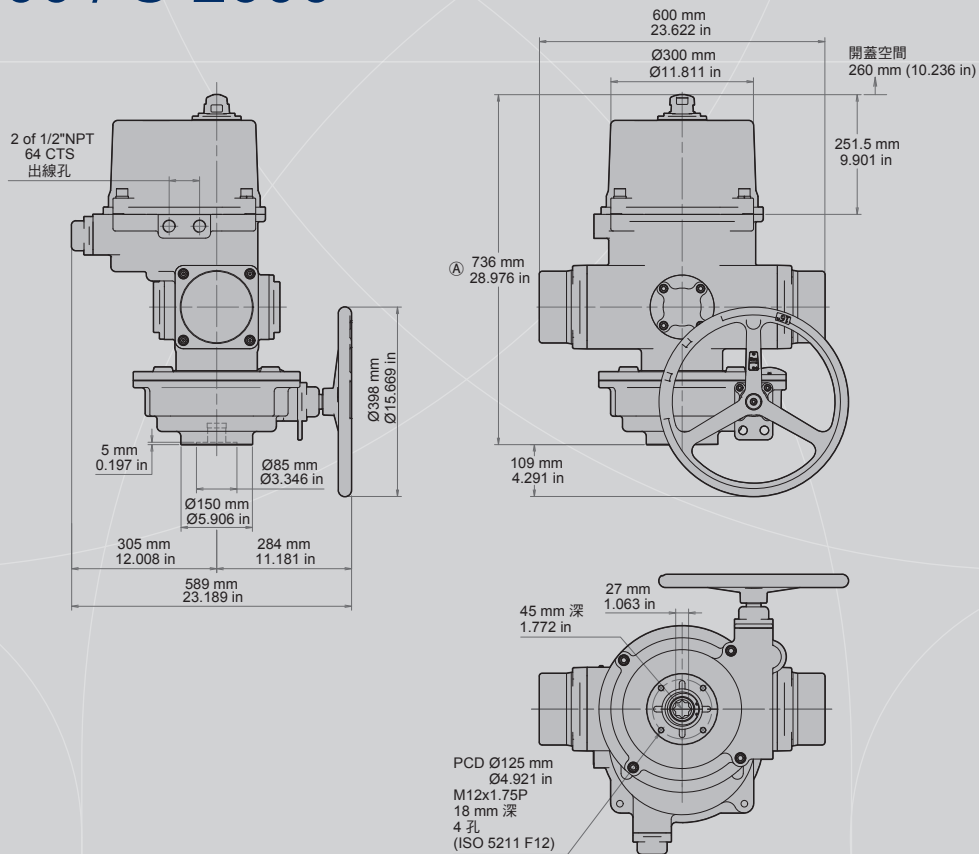
# 外觀尺寸圖



• 使用DC或AC三相馬達時增加上蓋加高座  
(A) 為707 mm (27.835 in)

## S-1300

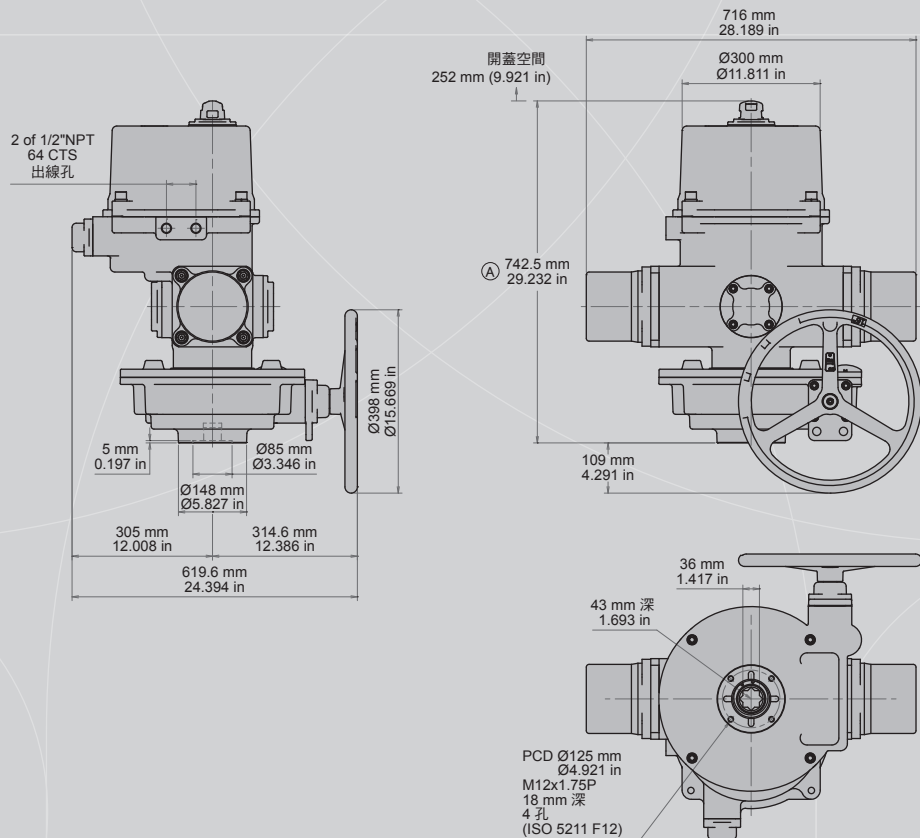
## S-2000 / S-2600



• 使用DC馬達時增加上蓋加高座，(A) 為786 mm (30.945 in)



S-3600





## 山野電機工業股份有限公司

432403台中市大肚區沙田路一段854巷68號

Tel: +886-4-26985666 Fax: +886-4-26983668

E-mail: [service@sunyeh.com](mailto:service@sunyeh.com)

[www.sunyeh.com](http://www.sunyeh.com)

