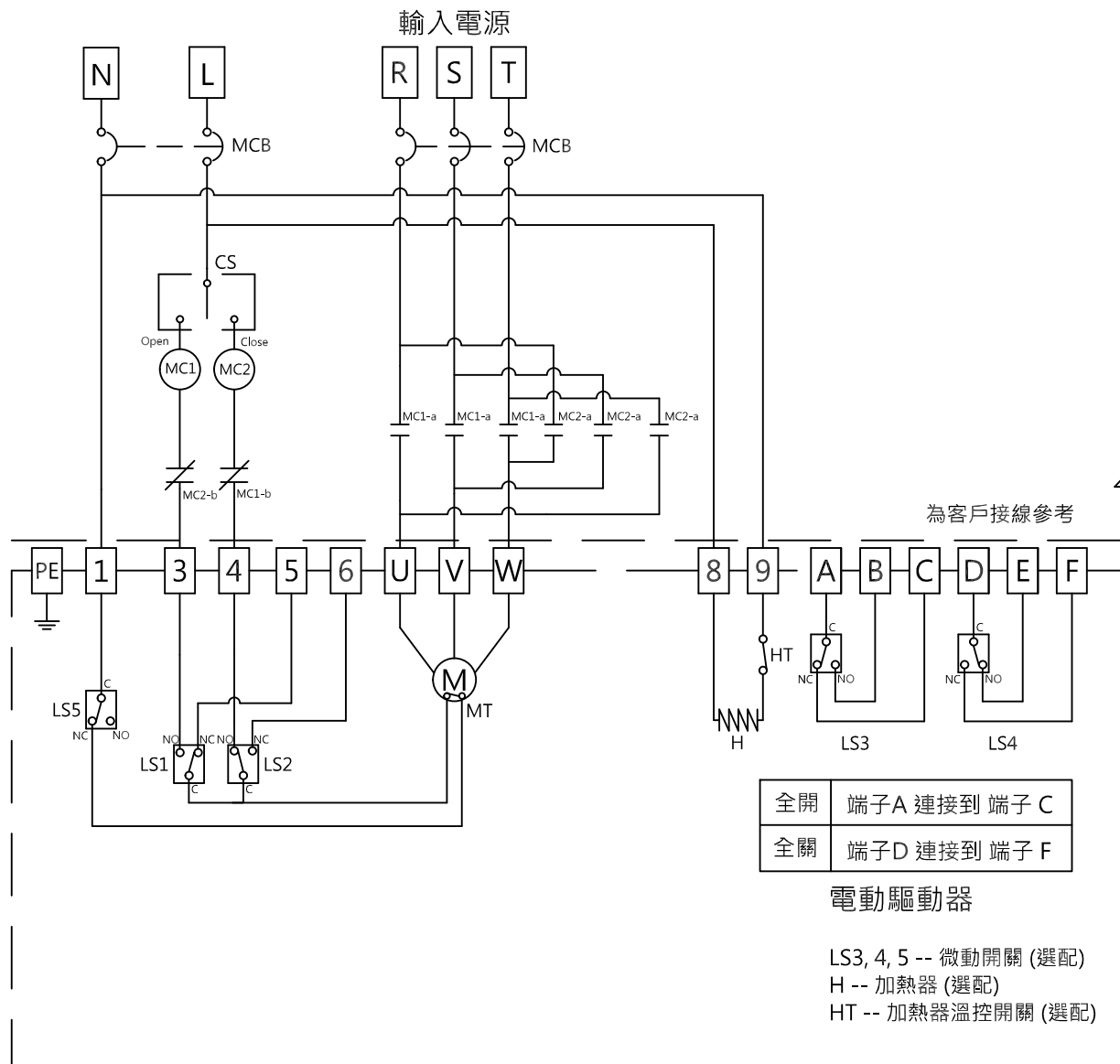


注意事項:

- (1). 送電測試前，先使用手動裝置將驅動器運轉到45度位置。
(送電後，如果驅動器運轉方向相反，請任意更換 "U、V、W"
其中兩條線)
- (2). 端子座 "A、B、C、D、E、F" 需使用小於5A電流。



配線圖號: 05-007-18-03-02-01-3-001

Rev	1.0	署名	日期	CM100、CM200、CM300、CM400、CM500、CM600 輸入電源: 220~240VAC 3-Phase 三點浮動控制 30% 啟動頻率
設計				
製圖	MING YU	2018/09/12		
檢驗	Ming Hung	2018/09/13		
核准				



山野電機工業股份有限公司
電話: 04-2698-5666
傳真: 04-2698-1188