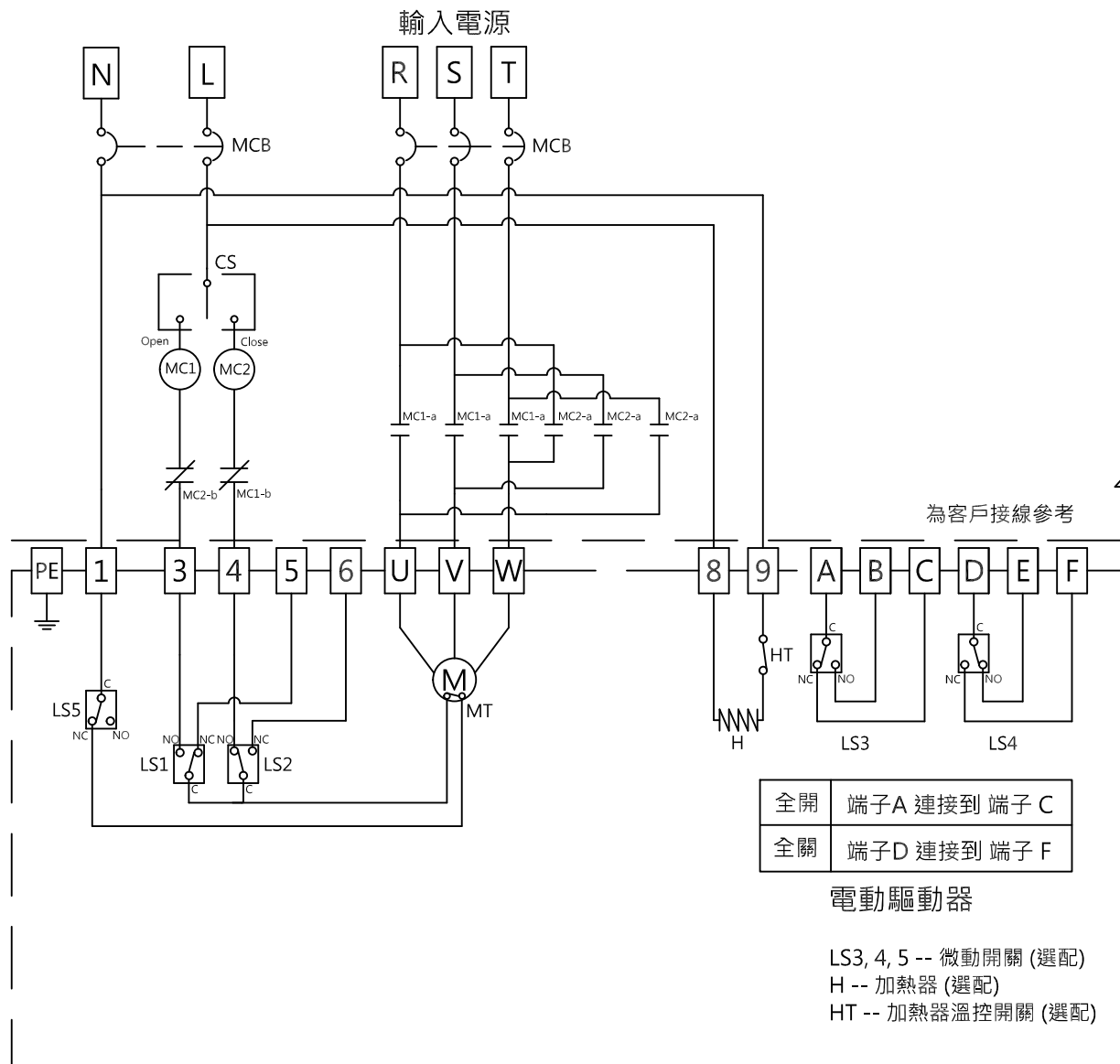


注意事項:

- (1). 送電測試前，先使用手動裝置將驅動器運轉到45度位置。
(送電後，如果驅動器運轉方向相反，請任意更換 "U、V、W"
其中兩條線)
- (2). 端子座 "A、B、C、D、E、F" 需使用小於5A電流。



配線圖號: 05-007-20-03-02-01-3-001

Rev	1.0	署名	日期	CM100、CM200、CM300、CM400、CM500、CM600
設計				輸入電源: 380~415VAC 3-Phase
製圖		MING YU	2018/09/12	三點浮動控制
檢驗		Ming Hung	2018/09/13	30% 啟動頻率
核准				



山野電機工業股份有限公司
電話: 04-2698-5666
傳真: 04-2698-1188