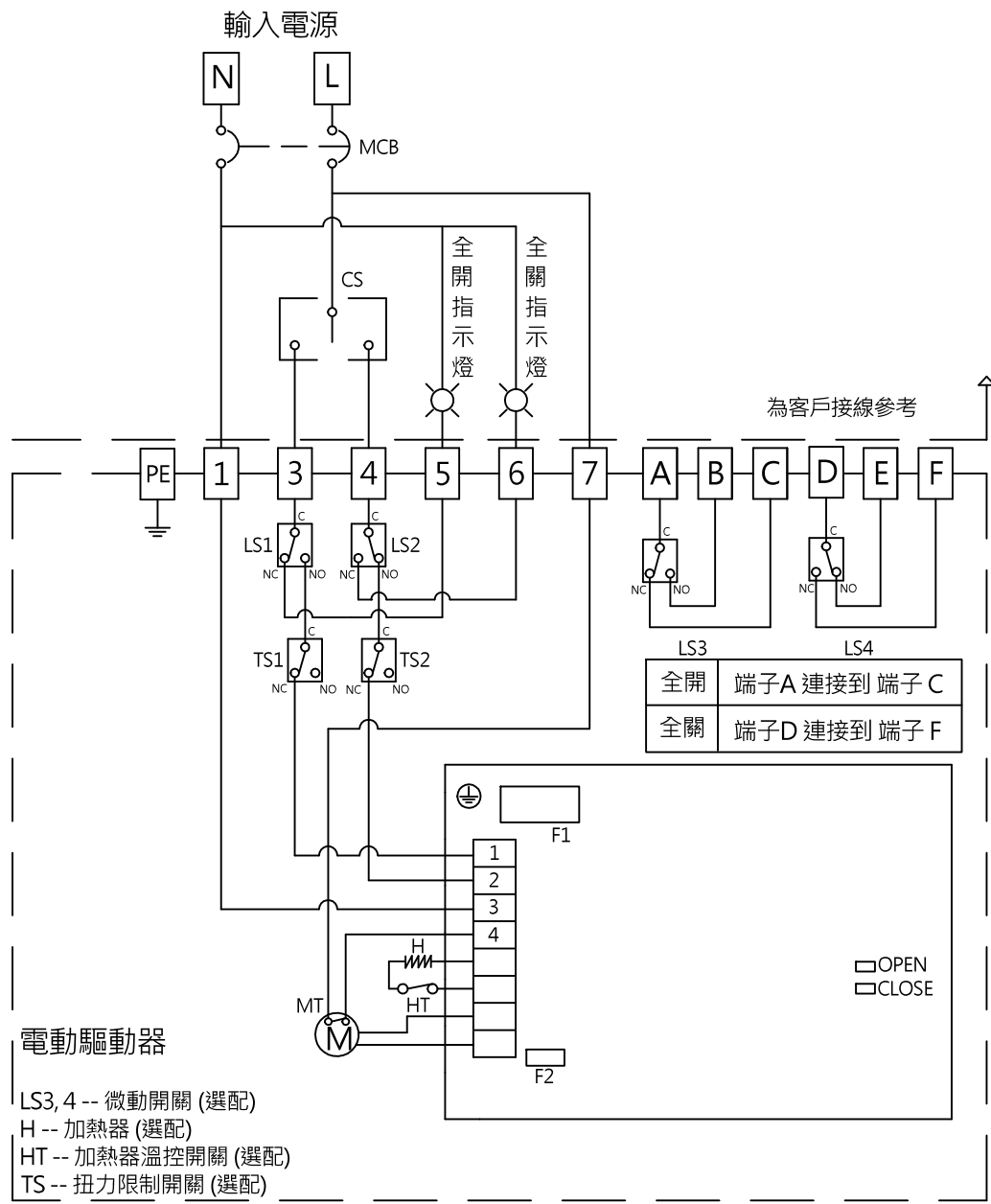


注意事項:

- (1). "N" 連接至端子 1, "L" 連接至端子 7。
- (2). "L" 連接至端子 3 為 "開", "L" 連接至端子 4 為 "關"。
- (3). 端子座 "A、B、C、D、E、F" 需使用小於5A電流。
- (4). 端子7為加熱器與電子板的電源, 請務必接線, 否則將導致驅動器無法作動。



配線圖號: 01-025-17-02-02-03-3-001

Rev	1.0	署名	日期	OM2~OM8、OMH
設計				輸入電源: 110~120VAC 1-Phase
製圖		Wen Yao	2018/09/06	三點浮動控制
檢驗		Ming Hung	2018/09/06	75% 啟動頻率
核准				



山野電機工業股份有限公司
 電話: 04-2698-5666
 傳真: 04-2698-1188