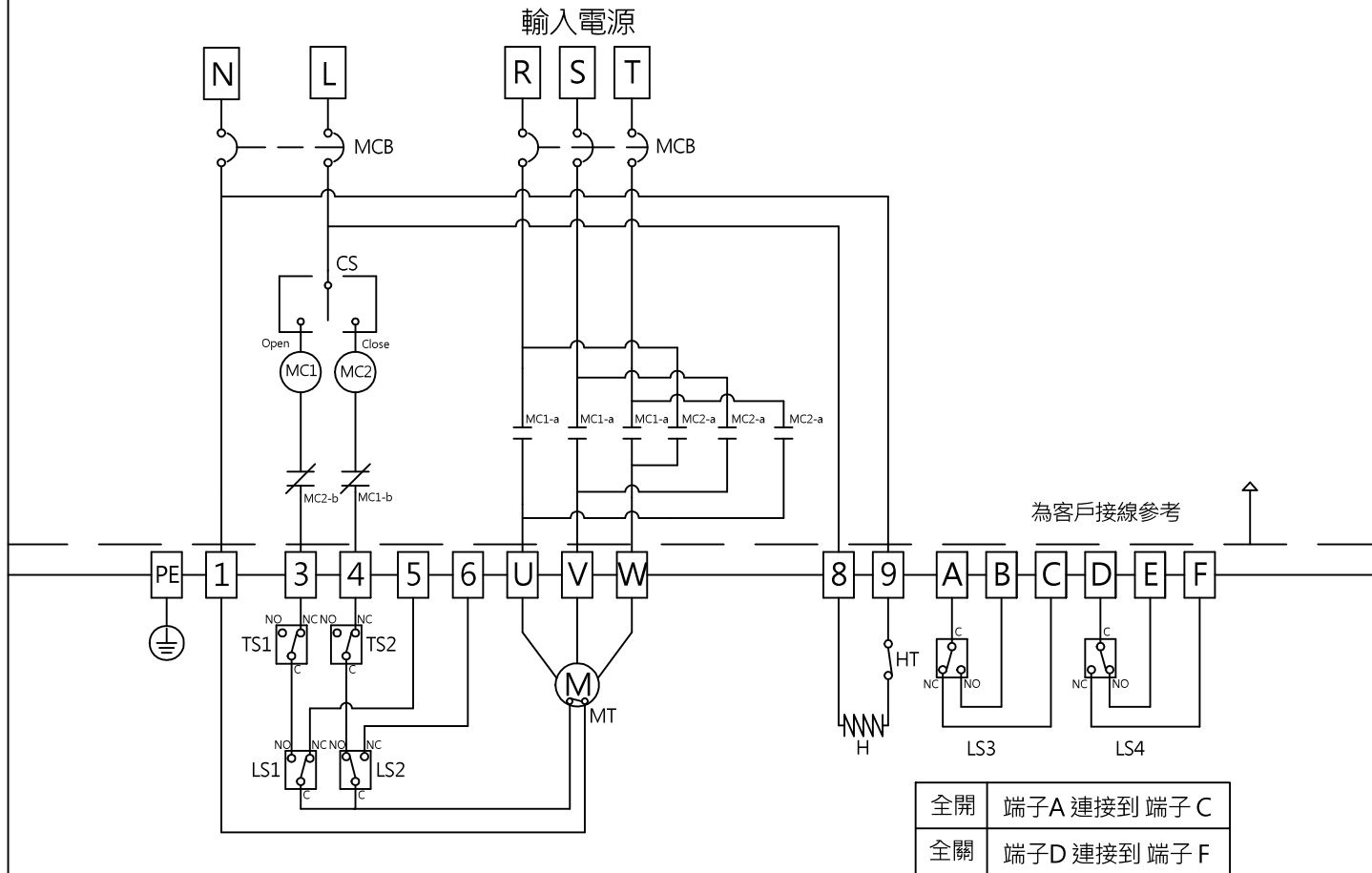


注意事項:

- (1). BM2 不能加裝扭力限制開關。
- (2). 送電測試前，先使用手動裝置將驅動器運轉到45度位置。
(送電後，如果驅動器運轉方向相反，請任意更換"R、S、T"其中兩相)
- (3). 端子座 "A、B、C、D、E、F"需使用小於250V/5A之電阻性負載。



電動驅動器

- LS3, 4 -- 微動開關 (選配)
- H -- 加熱器 (選配)
- HT -- 加熱器溫控開關 (選配)
- TS -- 扭力限制開關 (選配)

配線圖號: 01-030-21-03-02-01-3-001

Rev	1.2	署名	日期	OM2~OM13、OMG、OMF、OMH、BM2 輸入電源: 440~480VAC 3-Phase 三點浮動控制 30% 啟動頻率
設計				
製圖	Ming Hung	2021/06/22		
檢驗	Ming Hung	2021/06/22		
核准				



山野電機工業股份有限公司
電話: 04-2698-5666
傳真: 04-2698-1188