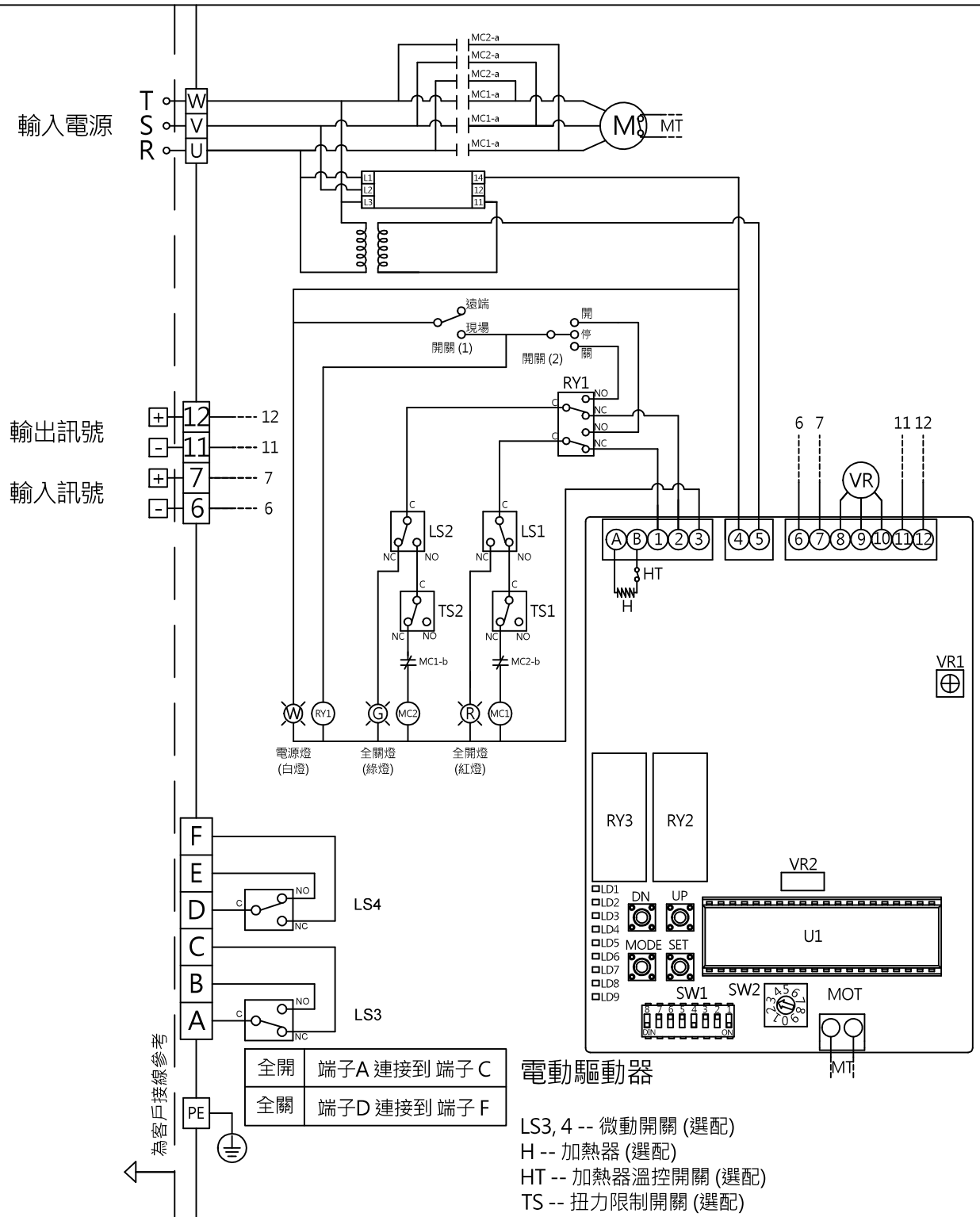


注意事項:

- (1). 當電源燈不亮時，請任意更換 "R、S、T" 其中兩條線。
- (2). 比例板  
輸入訊號: 4~20mA、1~5V、2~10V。  
(建議使用隔離線，長度請勿超過30公尺)  
輸出訊號: 4~20mA、2~10V。
- (3). 現場/遠端開關  
選擇 "遠端" 時: 由訊號控制。  
選擇 "現場" 時: 由開關(2)控制。
- (4). 端子座 "A、B、C、D、E、F" 需使用小於250V/5A之電阻性負載。



配線圖號: 01-027-20-03-06-01-3-001

Rev	1.1	署名	日期	OM2~OM13、OMH 輸入電壓: 380~415VAC 3-Phase 比例式控制選配現場操作器 30% 啟動頻率
設計				
製圖		Ming Hung	2020/12/11	
檢驗		Ming Hung	2020/12/11	
核准				

為客戶接線參考

全開	端子A 連接到 端子C
全關	端子D 連接到 端子F

電動驅動器

- LS3, 4 -- 微動開關 (選配)
- H -- 加熱器 (選配)
- HT -- 加熱器溫控開關 (選配)
- TS -- 扭力限制開關 (選配)