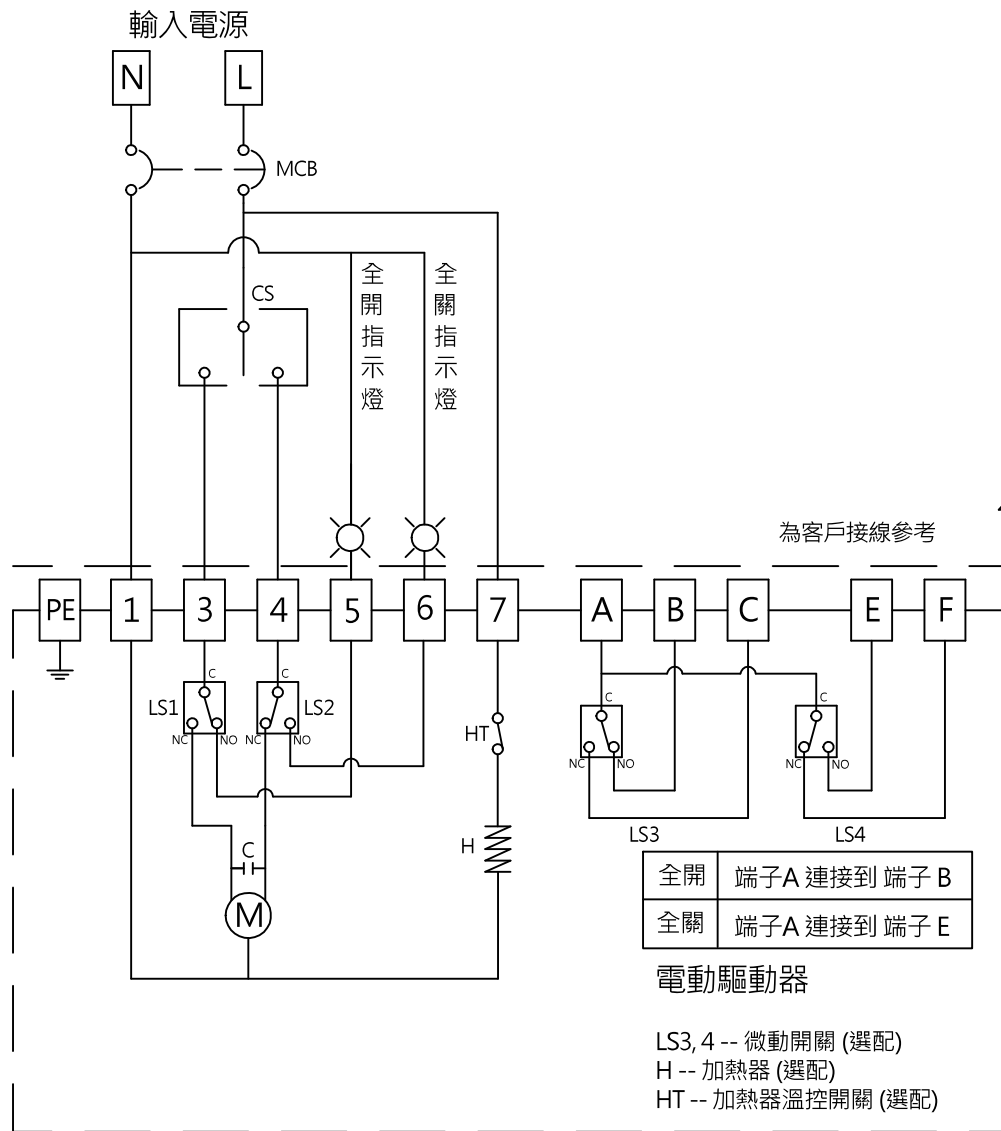


注意事項:

- (1). "N" 連接至端子 1, "L" 連接至端子 7。
- (2). "L" 連接至端子 3 為 "開", "L" 連接至端子 4 為 "關"。
- (3). 端子座 "A、B、C、E、F" 需使用小於3A電流。
- (4). 當兩只以上驅動器需同時操作時, 請單獨接線, 不可並聯使用。
建議: 兩只以上驅動器需同時操作時, 可加裝繼電器或選配隔離繼電器模組。



配線圖號: 01-020-18-02-02-01-3-001

Rev	1.0	署名	日期	OM1、OMA、OMAM
設計				輸入電源: 220~240VAC 1-Phase
製圖		Wen Yao	2018/09/05	三點浮動控制
檢驗		Ming Hung	2018/09/05	30% 啟動頻率
核准				



山野電機工業股份有限公司
電話: 04-2698-5666
傳真: 04-2698-1188