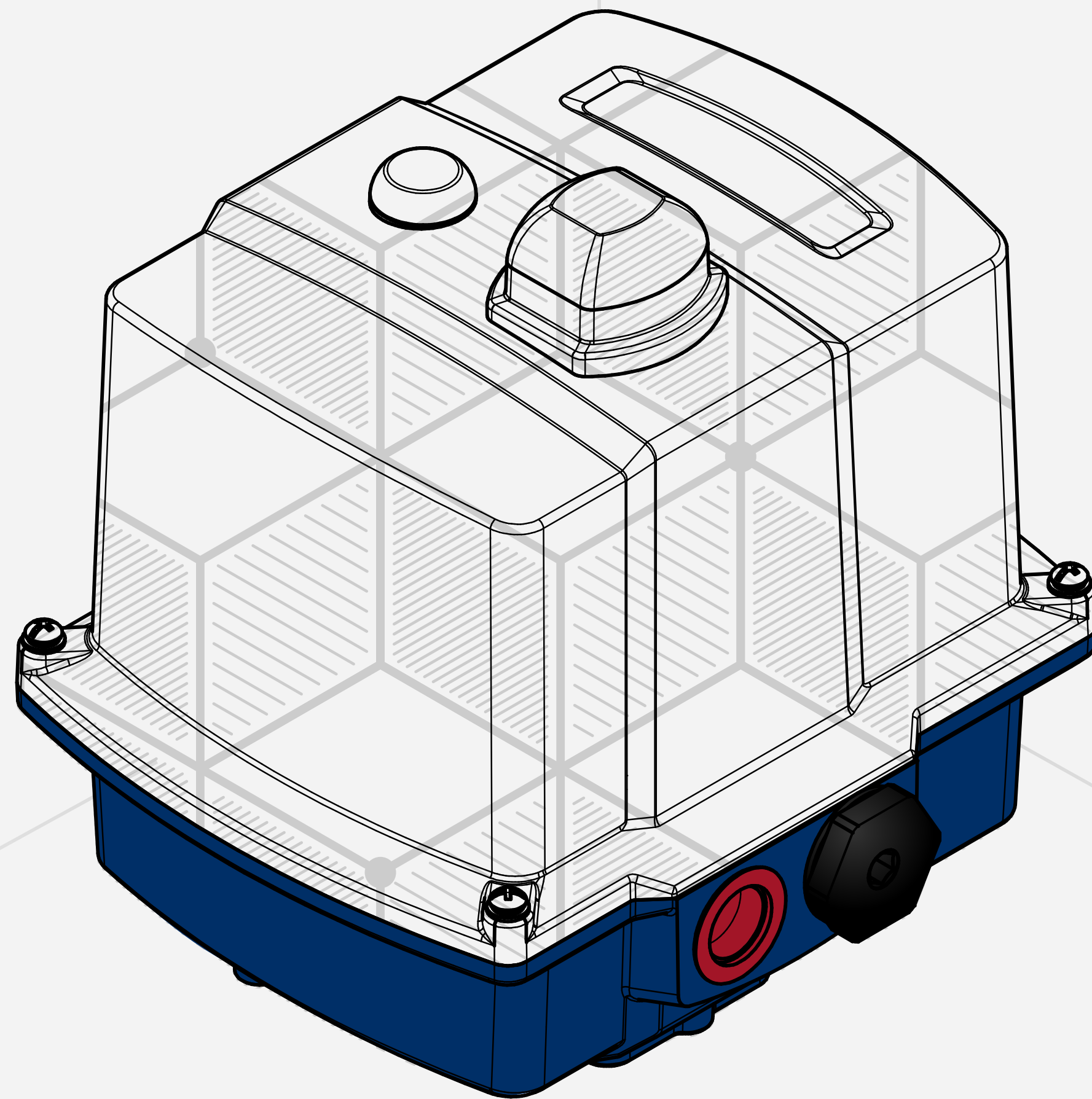




DM 超級電容安全復位型電動驅動器





M 公司簡介

山野電機工業股份有限公司創立於1986年，秉持服務客戶的宗旨持續投入研發，陸續開發九十度轉、彈簧式失效安全、超級電容安全復位型、直線型、多迴轉型、防爆型電動驅動器。

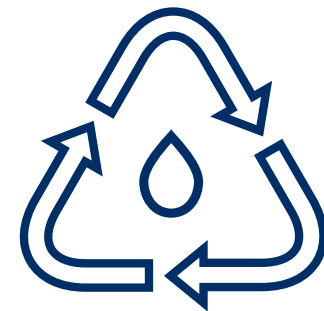
應用產業



工業過程



流體控制



水處理



冷凍空調



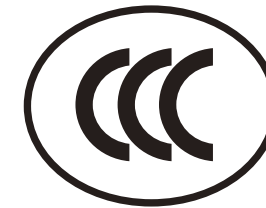
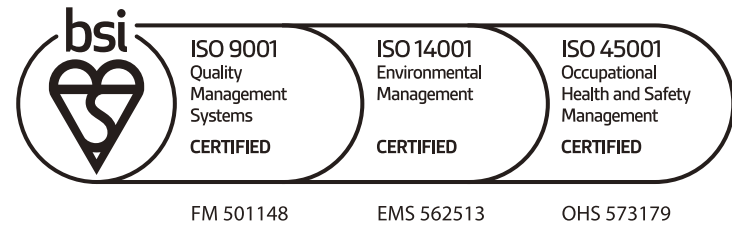
化學



食品



資料中心冷卻
與基礎設施

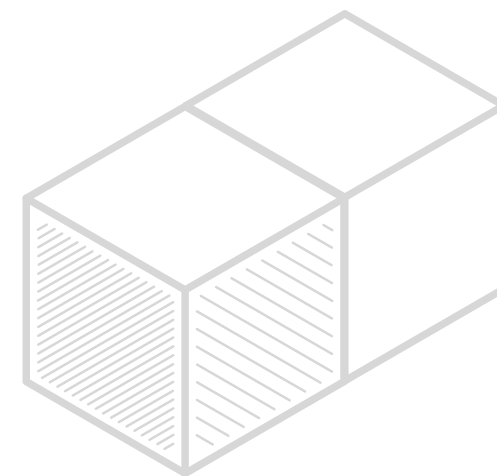
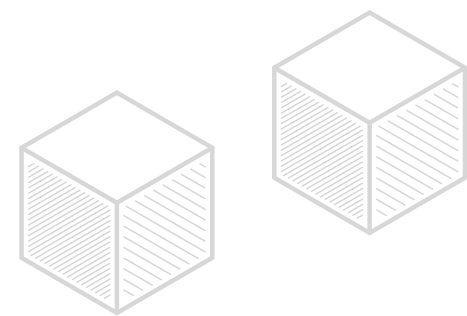
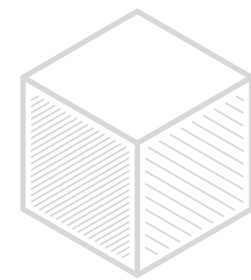




MDM 產品簡介

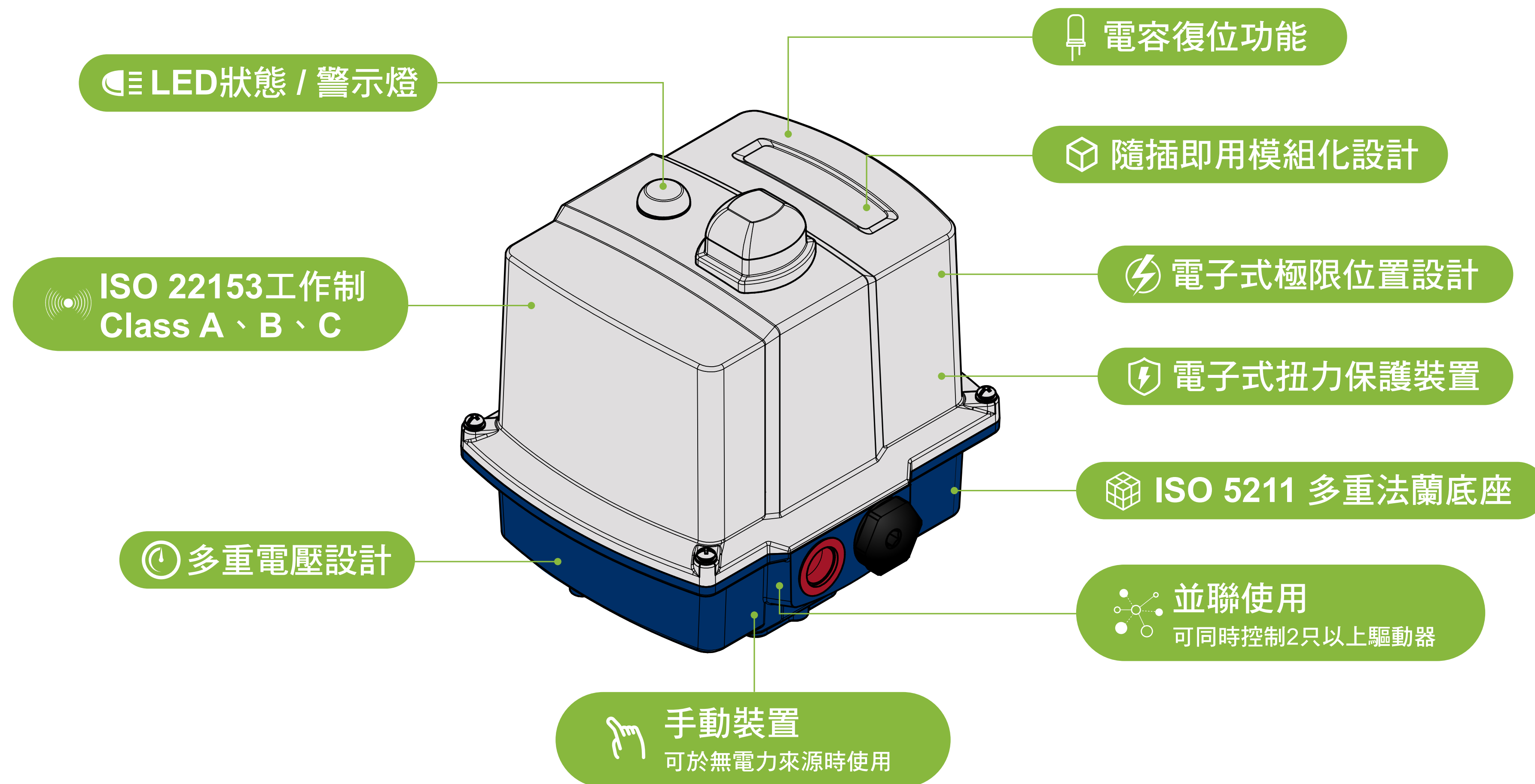
超級電容安全復位型電動驅動器

超級電容安全復位型電動驅動器，輸出扭力為20 ~ 60 Nm (177 ~ 531 in-lb)，產品最大特色為電容復位功能，當電力失效時，可藉由電容供電復位至全開或全關安全位置，提供便利安全、節能環保、長壽命之斷電復位解決方案，且具多重電壓設計 (選配)、隨插即用模組化設計及電子式扭力保護裝置，並配有LED狀態 / 警示燈以利使用者判斷當前運行狀態及故障回授警示；客戶可依需求自行調整所需角度，控制方式為開關型 / 三點浮動控制型，可選比例式隨插即用模組。





MDM 產品特色





MDM 標準規格



電容復位

- 當電力失效時，可藉由電容供電復位至全開或全關安全位置。
 - 供電狀態下，電容即時充電，並保持足夠電量提供斷電復位功能。
- ※ 再次使用所需充電時間依型號分別為 (於24 V DC產品，25°C狀況下測得)：
DM-20：5分鐘；DM-40：15分鐘；DM-60：25分鐘。



電子式極限位置

藉由電位計角度特性進行全開、全關點位置設定，使用者可於開、關方向任意設定極限點，控制驅動器在兩個方向的運行末端位置。



外殼

- 材質
上蓋：塑膠 PC。
底座：鋁合金，粉體 (polyester) 塗裝。
- 防水和防塵等級：IP66。



開度指示器

配有機械式連續型開度指示器，可目視閥門開度位置。



LED狀態 / 警示燈

使用者可透過LED功能指示燈判斷當前驅動器運行狀態及故障回授警示。



啟動頻率 (ISO 22153標準)

- 開關型 / 三點浮動控制型：Class A、B。
- 比例式控制型：Class C。



馬達

- 採用DC馬達，具過電流保護，避免馬達過熱燒毀。
- 絕緣等級：B級。



齒輪組

齒輪組在出廠前，皆以抗高溫潤滑油充份潤滑，在不流失的情況下，永久不需再添加潤滑油脂。



MDM 標準規格



回授接點

提供3組繼電器接點，讓使用者進行全開、全關及故障回授警示。



工作條件

- 環境溫度：-20°C ~ +60°C (-4°F ~ +140°F)
- 濕度：30% ~ 95%。



出線孔

標準：1/2"PS

若有其他特殊需求，請洽銷售人員。



手動操作

備有離合器手把以利切換手動 / 電動控制，可於無電力來源下，進行手動開 / 關操作。

※手動操作後，務必切換至**AUTO**電動操作模式再送上電源，否則驅動器將無法正常運轉。



加熱器及溫控裝置

可使驅動器內部溫度提升以防止低溫致潤滑油結凍，並保持驅動器內部乾燥以防止濕氣造成產品故障。內建溫控裝置，當驅動器內部溫度高於30±5°C (86±9°F) 時，會自動切斷加熱器迴路。



電子式扭力保護裝置

利用過電流方式提供扭力過載保護，防止驅動器因扭力過載而損壞。



操作電壓

- 12 V AC / DC
- 24 V AC / DC
- 100-240 V AC
- 24-240 V AC / 24-135 V DC (選配)



MDM 選配

☐ 比例式控制

藉由類比訊號輸出、輸入變化量來控制閥門開度，具七段顯示器及設定開關，除了提供選單式設定外，更可讓使用者檢視歷史錯誤訊息進行初步故障排除。

• 輸入訊號

0-20 mA、4-20 mA、0-5 V、1-5 V、0-10 V、2-10 V

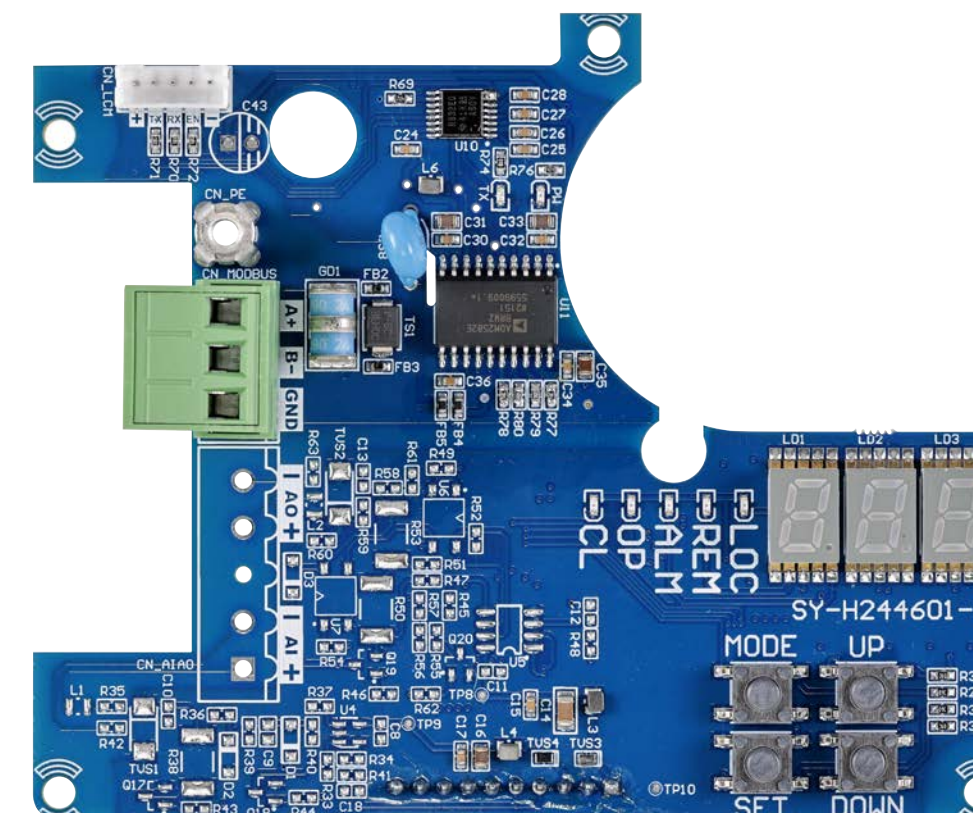
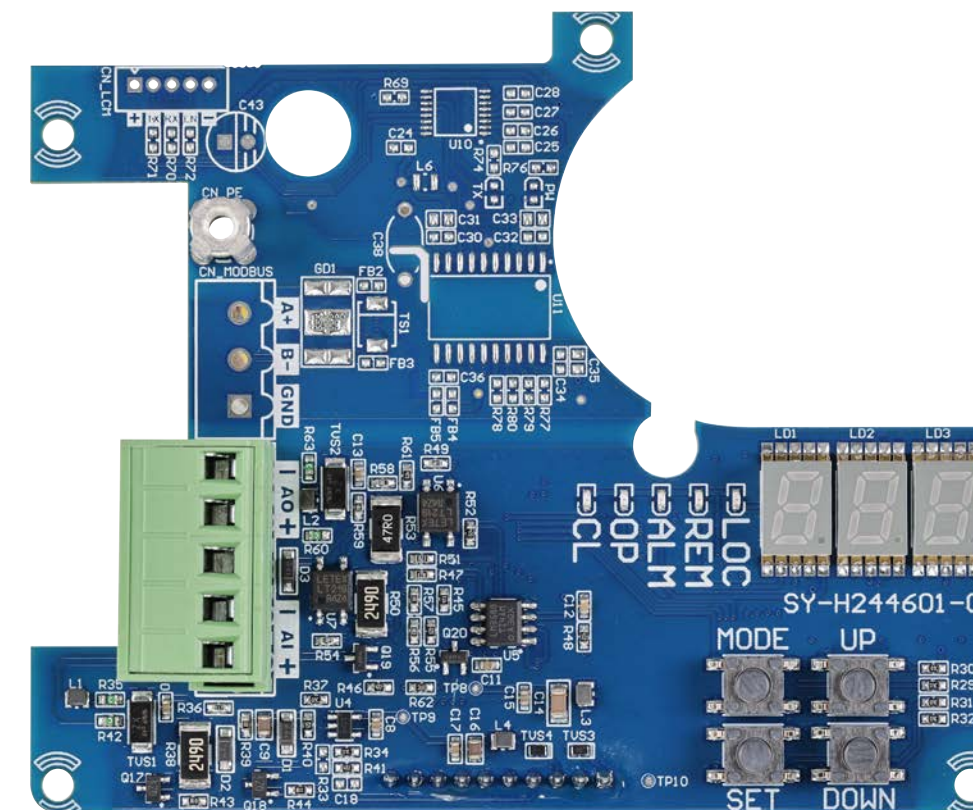
• 輸出訊號

0-20 mA、4-20 mA、0-5 V、1-5 V、0-10 V、2-10 V



通訊協定

MODBUS RTU RS-485





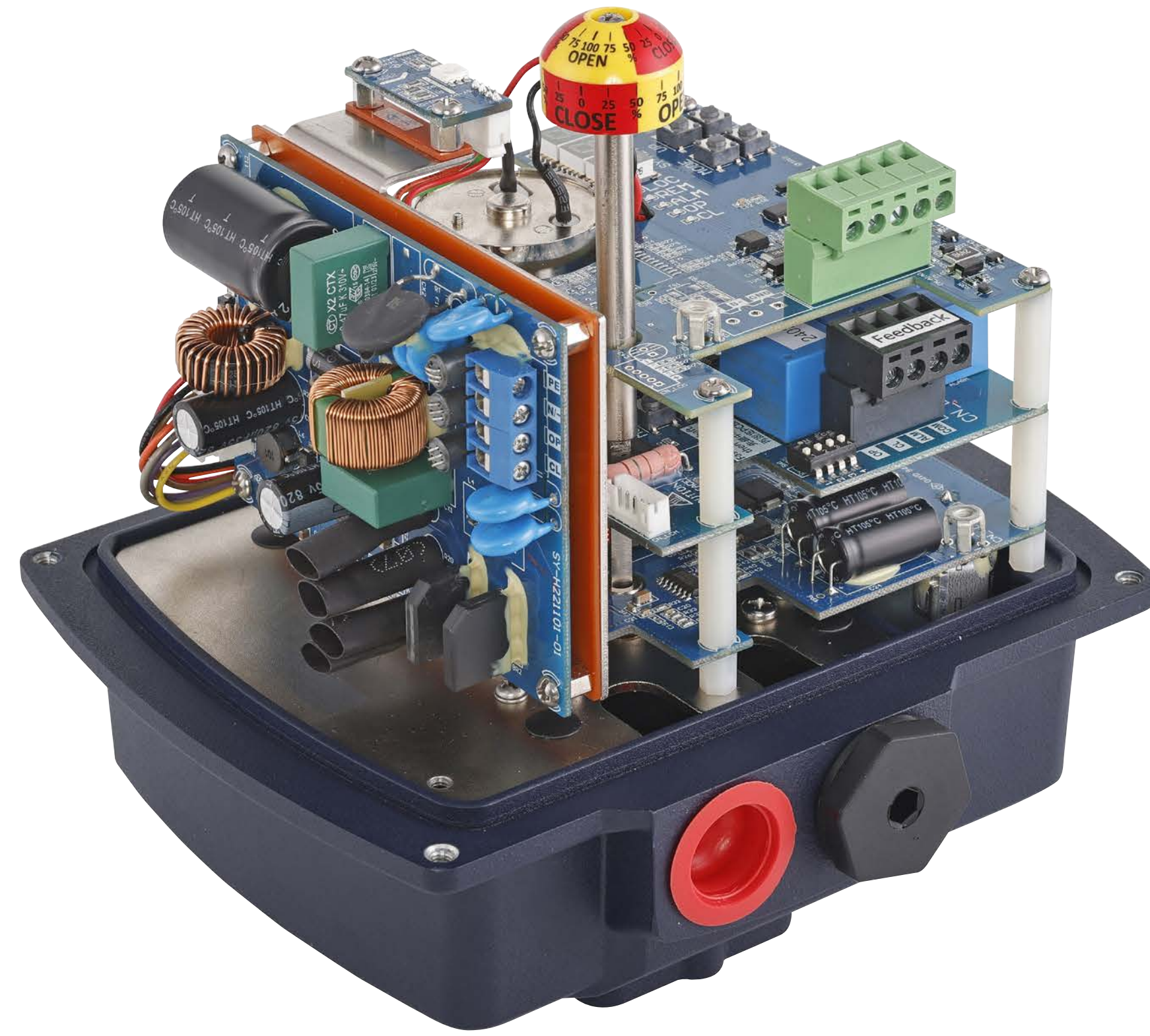
技術資料

型號	扭力		重量		馬達功率	馬達運轉速度	電容復歸速度	手動裝置	法蘭孔距
	Nm	in-lb	kg	lb	W	(秒 / 90°)	(秒 / 90°)		ISO 5211
DM-20	20	177	2.2	4.85	17	10	13	扳手	F03 / F04 / F05
DM-40	40	354	4	8.8	17	20	28	扳手	F05 / F07
DM-60	60	531	4	8.8	17	30	43	扳手	F05 / F07

運轉速度是開關型 / 三點浮動型驅動器於110 V AC，60Hz，啟動頻率Class B條件下測得。

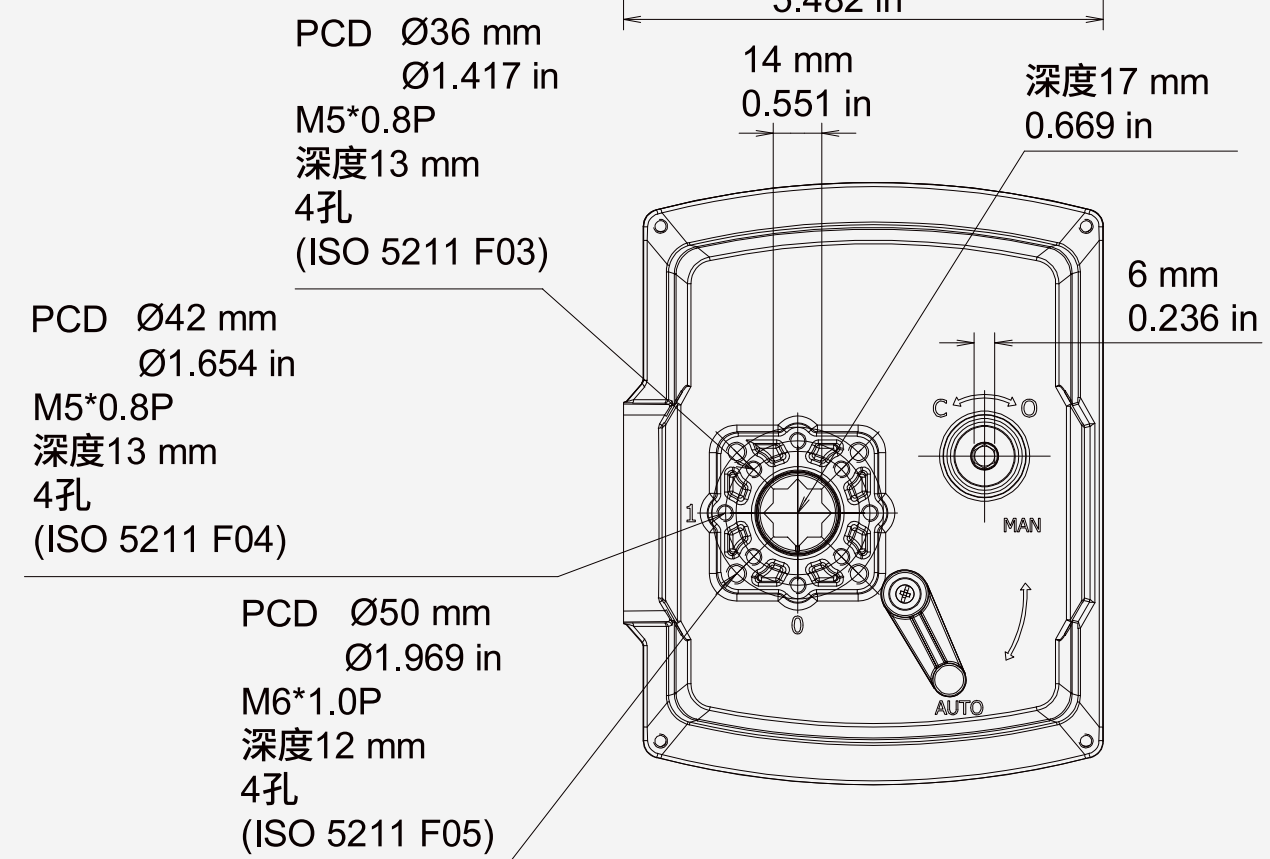
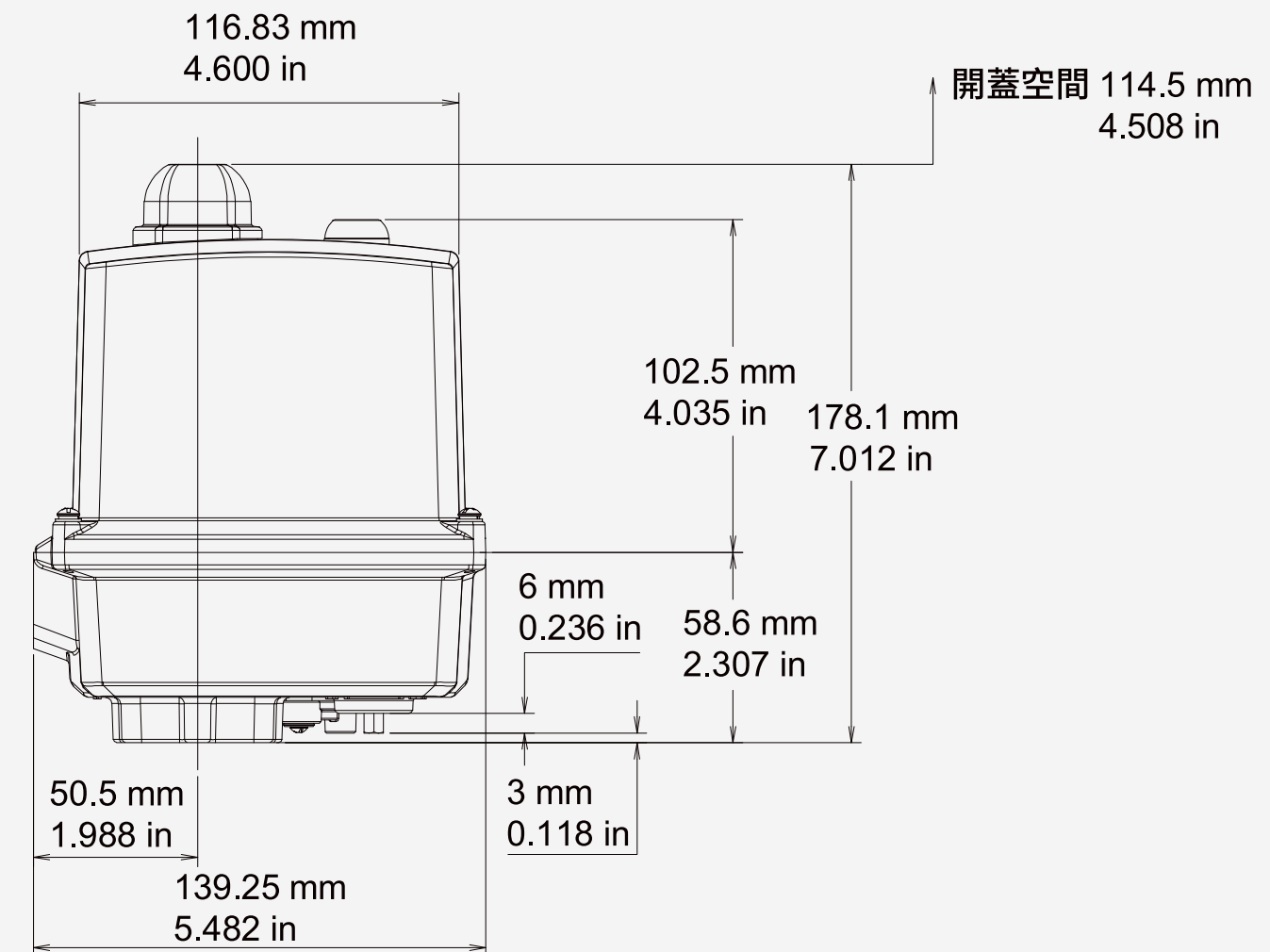
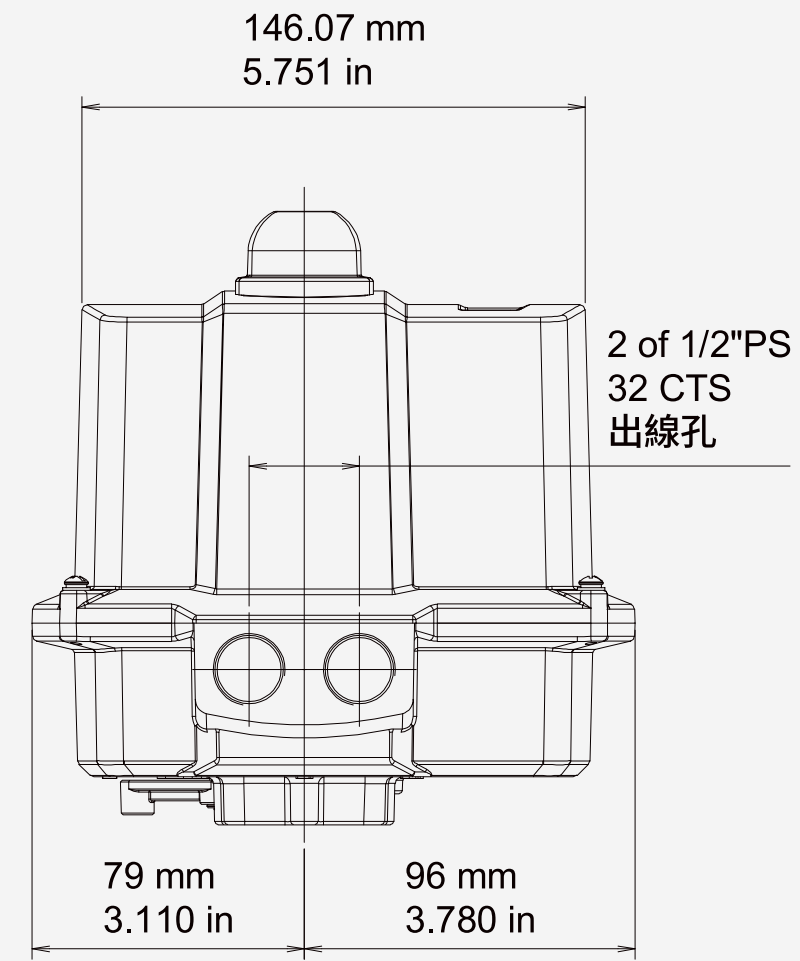


MDM 功能擴充模組化



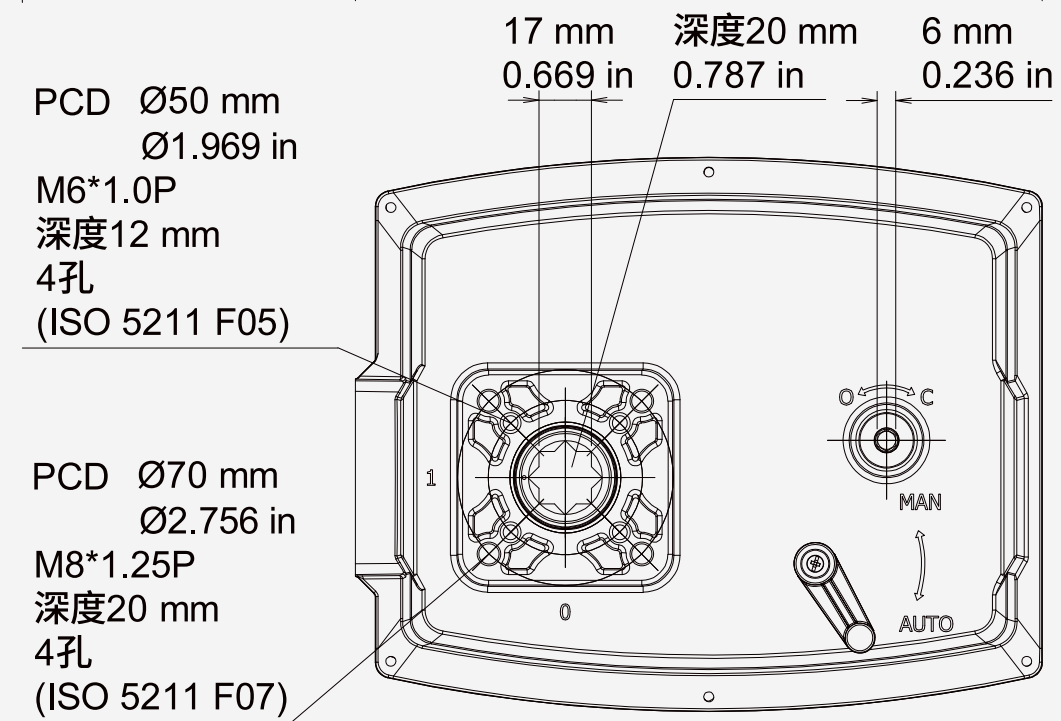
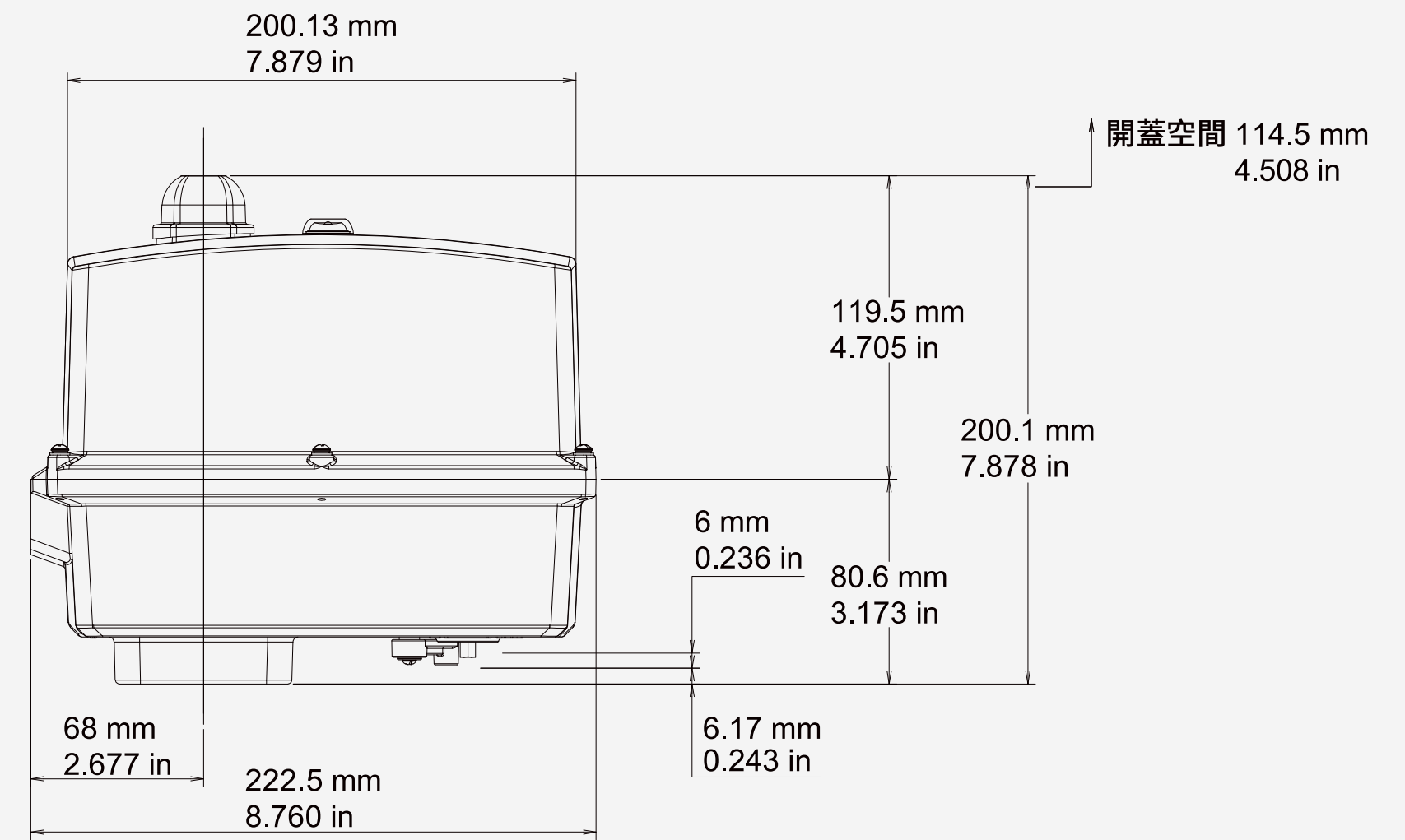
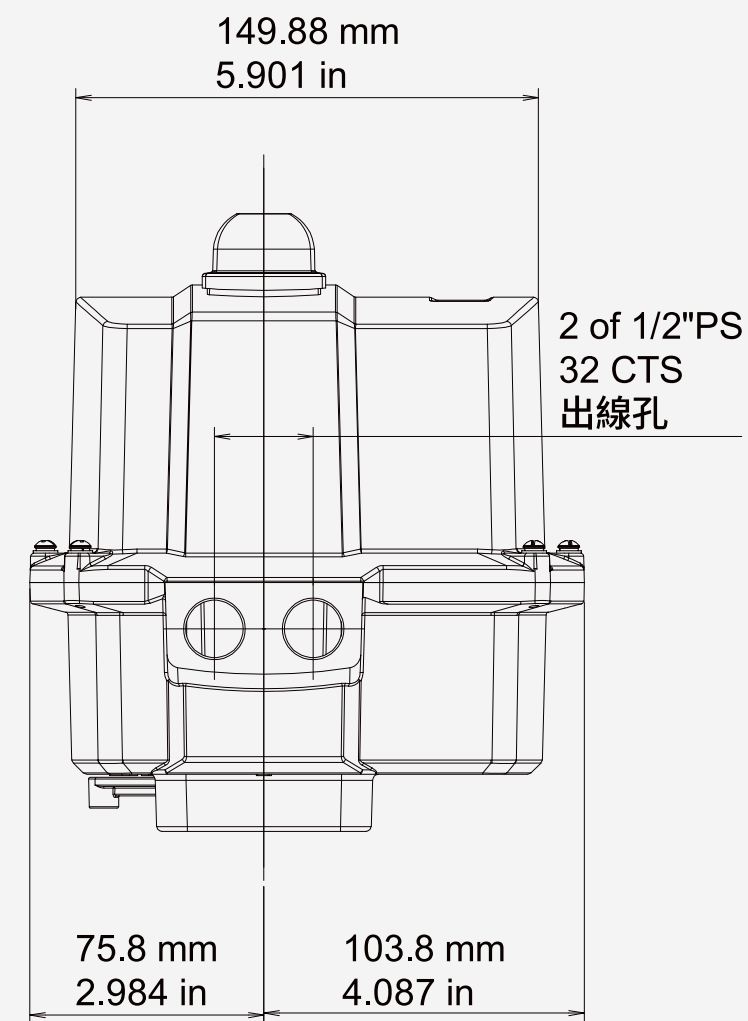


MDM-20 外觀尺寸圖





MDM-40 / 60 外觀尺寸圖





山野電機工業股份有限公司

432 台中市大肚區沙田路一段854巷68號

Tel: +886-4-26985666 Fax: +886-4-26983668

E-mail: service@sunyeh.com

www.sunyeh.com



2026.03 Vol.3