



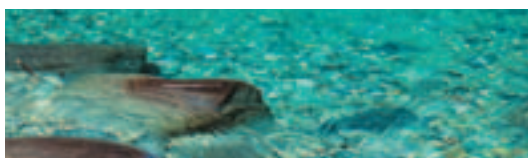
山野電機工業股份有限公司

2013

www.sun-yeh.com



90度轉
電動驅動器
CM系列





公司簡介

山野電機工業股份有限公司創立於1986年，一直秉持服務客戶的宗旨持續投入研發，陸續開發90度轉、彈簧復歸、直線型電動驅動器且獲得多國專利，本公司依照客戶需求提供不同系列產品，可廣泛的運用在工業、流體控制、水處理、空調、化學等產業。

產品概要

CM系列九十度轉電動驅動器，扭力範圍介於100 N·m ~ 600 N·m之間，依客戶需求選擇適當型號使用，可搭配球閥、栓塞閥及蝶閥。此CM系列產品可用於開關型或比例式控制(選配)，法蘭底座更符合國際ISO 5211標準，且具有凸出型開度指示器及手動裝置，方便使用者安裝及操作。



ISO 9001:2008
FM 501148



ISO 14001:2004
EMS 562513



OHSAS 18001:2007
OHS 573179



• RoHS Compliance

“完美” 是我們唯一的堅持





產品特性

外殼：

- 底座：鋁合金材質並覆蓋一層粉體烤漆。
- 上蓋：ABS塑膠防撞材質。

馬達：(馬力小、扭力大、用電省)

- 全系列產品之絕緣等級為B級。
- 馬達內部含有溫控裝置，具有防燒保護功能，可有效避免馬達過熱毀損。
AC馬達：115±5°C / 239±9°F DC馬達：90±5°C / 194±9°F。

手動裝置：

- 使用者可使用手動裝置進行開關動作，手動操作前請先移除手動裝置上的紅色防塵塞，並於操作後再將防塵塞歸位。

注意：

- 1.若驅動器未加裝手動斷電裝置，使用手動裝置前，務必確定驅動器已斷電。
- 2.若驅動器已加裝手動斷電裝置，使用手動裝置前，務必確定已將手動斷電裝置切換到”Manual”；使用手動裝置後，請將手動斷電裝置切換回”Auto”。



手動裝置

1. 紅色防塵塞
2. 使用手動裝置時，建議工具如下：

型號	六角扳手規格	全開→全關
CM100~200	8mm	10 圈
CM300~600	10mm	8.5 圈

手動斷電裝置
(選配項目)

啓動頻率：

- 30%啓動頻率

開度指示器：

- 所有型號在外殼上方都配有連續機械裝置之開度指示器，以方便使用者目視即可掌握驅動器之開度狀況。

工作條件：

- 環境溫度：塑膠蓋 -10°C ~ +65°C
鋁合金上蓋 -30°C ~ +65°C / -22°F ~ +149°F
- 濕度：30% ~ 95%

產品規格

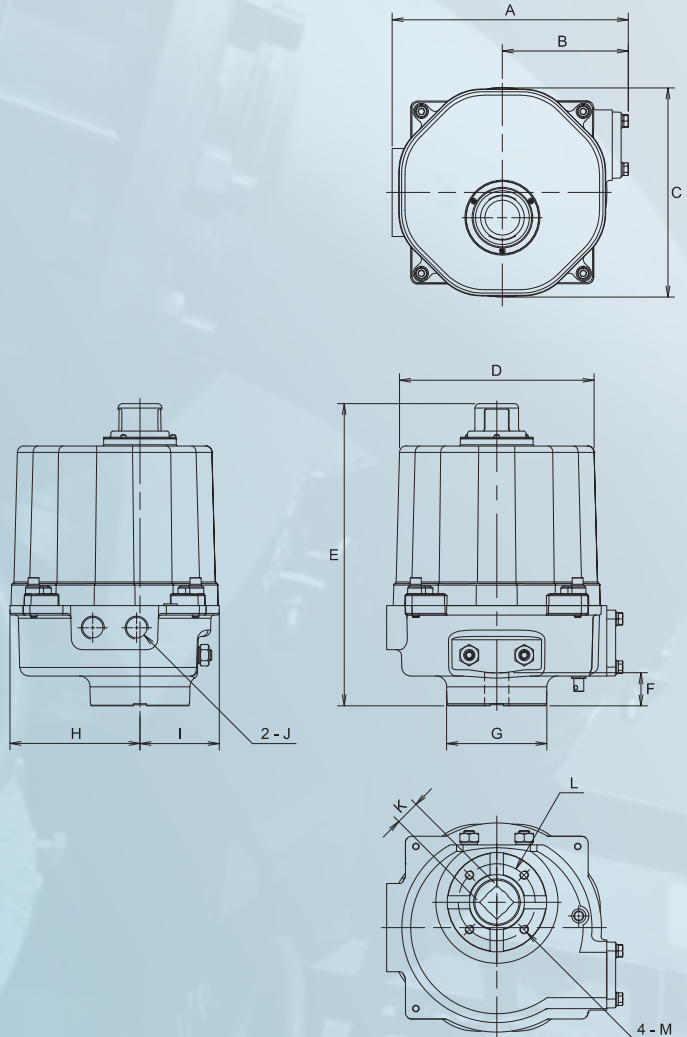
型號	最大扭力		重量		法蘭孔距 (ISO 5211)	軸 ◇		軸深度	
	N·m	lb·in	Kg	lb		mm	inch	mm	inch
CM100	100	885	7.6	17	F07	22	0.866	30	1.181
CM200	200	1771	7.6	17	F07	22	0.866	30	1.181
CM300	300	2656	14	31	F10	36	1.417	40	1.575
CM400	400	3542	14	31	F10	36	1.417	40	1.575
CM500	500	4427	14	31	F10	36	1.417	40	1.575
CM600	600	5313	14	31	F10	36	1.417	40	1.575

重要 注意事項 及維護

- 配線前請先確認電壓是否正確。
- 配線或檢修前，請務必關掉電源，以免發生危險。
- 配線工作完成後，請將出線孔及上蓋確實鎖緊，以防灰塵或雨水滲入。
- 請勿將驅動器裝置角度低於水平線或倒立，出線孔不可朝上。
- 當兩只以上驅動器需同時操作時，請單獨接線，不可並聯使用。建議：兩只以上驅動器需同時操作時，可加裝繼電器。
- 非防爆型產品請勿安裝於危險區域（例：爆炸性氣體）或完全真空的空間環境裡。
- 驅動器貯存時應放置於乾淨且乾燥的區域，並以外箱保護，以免溫差過大或振動影響產品之功能性。
- 為了避免靜電干擾影響產品功能，請勿徒手或讓金屬工具觸碰到PCB板上之任何零件。
- 每只驅動器內部均含有地線（PE）接點，請務必接上。
- 所有產品保固一年。

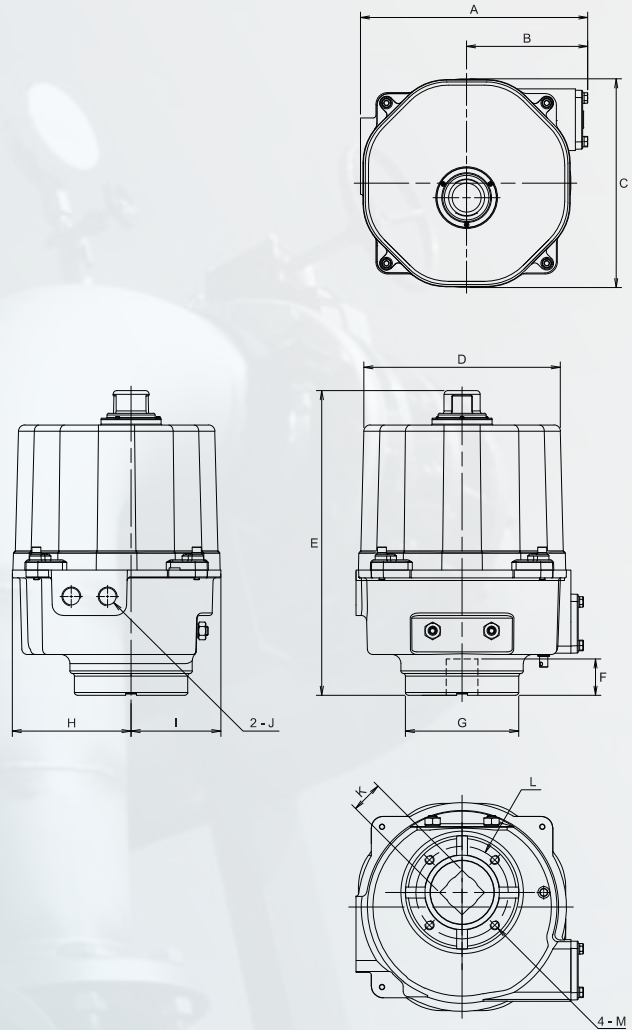


外觀尺寸



尺寸單位	型號	A	B	C	D	E	F	G	H	I	J	K MAX.	L	M	法蘭 孔距
mm	CM100 ~ CM200	215	115	Ø190	177	275	30	Ø90	118	72	1/2" PS	22	Ø70	M8*1.25	F07

尺寸單位	型號	A	B	C	D	E	F	G	H	I	J	K MAX.	L	M	法蘭 孔距
inch	CM100 ~ CM200	8.47	4.53	Ø7.48	6.97	10.83	1.18	Ø3.54	4.65	2.84	1/2" PS	0.87	Ø2.76	M8*1.25	F07



尺寸單位	型號	A	B	C	D	E	F	G	H	I	J	K MAX.	L	M	法蘭 孔距
mm	CM300 ~ CM600	251	134	Ø230	217	336	40	Ø125	131	99	1/2" PS	36	Ø102	M10*1.5	F10

尺寸單位	型號	A	B	C	D	E	F	G	H	I	J	K MAX.	L	M	法蘭 孔距
inch	CM300 ~ CM600	9.88	5.28	Ø9.06	8.54	13.23	1.58	Ø4.92	5.16	3.9	1/2" PS	1.42	Ø4.01	M10*1.5	F10

CM300~CM600



選配



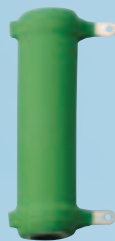
AC/DC 24V



AC 220V



AC 110V



AC 380V ~ 440V/3PH

加熱器

加熱器可使驅動器內部溫度提升並保持乾燥，以防止低溫或高濕度下，潤滑油結凍或濕氣造成故障。如環境溫度高於35°C / 95°F以上則不建議加裝。但日夜溫差與夏冬季溫差大時，建議在加熱器前端加裝一只溫控器(25±5°C / 77±9°F)使加熱器發揮應有功能。

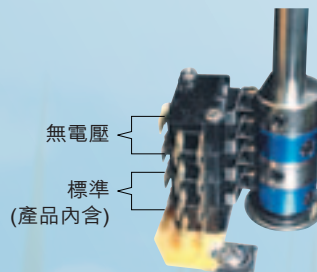
加熱器溫控開關

當驅動器內部的溫度超過25°C / 77°F，加熱器溫控開關可以切斷加熱迴路以停止加熱。



微動開關-乾接點

標準型產品配有全開及全關控制微動開關，可加裝兩只附加微動開關，作為全開及全關乾接點。



輸出訊號板

此選配可以提供4-20mA輸出訊號給開度指示器，適用於開關型驅動器。

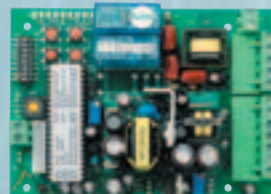


圖片是AC 110/220V產品用

比例板

內置式比例板可藉輸入訊號控制驅動器之開度，同時搭配電位計作訊號輸出，讓控制人員掌握閥門之開度狀況。

輸入訊號：4-20mA，1-5V，2-10V 輸出訊號：4-20mA，2-10V



圖片是AC 110/220V產品用



電位計-可變電阻

只有開關型驅動器可以安裝此選項以提供回授訊號給開度指示，可選擇1K或5K歐姆的電阻值。



接線盒

此選配可讓使用者不需移除驅動器上蓋，即可藉由此接線盒完成全部接線，可裝於CM100~600驅動器。

手動斷電裝置

使用者可使用工具將驅動器從電動操作位置(Auto)切換至手動操作位置(Manual)，即可使用手動裝置進行開關動作。

手輪

當使用手動裝置時，使用者可選配手輪以利於現場操作。

鋁合金上蓋 (圓形)

鋁合金材質並覆蓋一層粉體烤漆

出線孔

標準型：1/2" PS
選配：3/4" NPT
1/2" NPT
M20

各式電壓

24V AC/DC
110/220V 單相
220/380/440V 三相



馬達數據

運轉電流：全負載狀況下之運轉電流值。
鎖死電流：馬達鎖死狀況下之電流值。

24V AC

型號	最大扭力		速度(90°)		馬力(W)	24V AC 電流(50Hz)		24V AC 電流(60Hz)	
	N·m	lb·in	50Hz	60Hz		運轉(A)	鎖死(A)	運轉(A)	鎖死(A)
CM100	100	885	12s	12s	60	5.0	9.7	4.5	9.7
CM200	200	1771	25s	25s	60	4.0	9.7	4.0	9.7
CM300	300	2656	17s	15s	80	12.5	16.4	11.3	16.4
CM400	400	3542	23s	21s	80	12.7	16.4	12.5	16.4
CM500	500	4427	26s	23s	80	11.3	16.4	11.1	16.4
CM600	600	5313	34s	33s	80	11.8	16.4	11.6	16.4

24V DC

型號	最大扭力		速度(90°)	馬力(W)	24V DC 電流	
	N·m	lb·in			運轉(A)	鎖死(A)
CM100	100	885	13s	60	4.2	13.1
CM200	200	1771	24s	60	4.0	13.1
CM300	300	2656	19s	80	9.9	15.7
CM400	400	3542	24s	80	8.7	15.7
CM500	500	4427	27s	80	8.9	15.7
CM600	600	5313	36s	80	9.2	15.7

110V AC 單相

型號	最大扭力		速度(90°)		馬力(W)	110V AC 電流(50Hz)		110V AC 電流(60Hz)	
	N·m	lb·in	50Hz	60Hz		運轉(A)	鎖死(A)	運轉(A)	鎖死(A)
CM100	100	885	12s	10s	50	1.3	3.8	1.2	3.8
CM200	200	1771	26s	22s	60	1.5	3.8	1.2	3.8
CM300	300	2656	13s	11s	180	3.9	8.5	2.8	8.5
CM400	400	3542	18s	15s	180	3.9	8.5	2.8	8.5
CM500	500	4427	24s	19s	180	3.9	8.5	3.1	8.5
CM600	600	5313	28s	23s	180	3.8	8.5	3.2	8.5

220V AC 單相

型號	最大扭力		速度(90°)		馬力 (W)	220V AC 電流(50Hz)		220V AC 電流(60Hz)	
	N·m	lb·in	50Hz	60Hz		運轉(A)	鎖死(A)	運轉(A)	鎖死(A)
CM100	100	885	12s	10s	50	0.7	1.7	0.7	1.7
CM200	200	1771	26s	22s	60	0.6	1.7	0.5	1.7
CM300	300	2656	13s	11s	180	2.2	6.8	1.4	6.8
CM400	400	3542	18s	15s	180	2.2	6.8	1.5	6.8
CM500	500	4427	24s	19s	180	2.2	6.8	1.5	6.8
CM600	600	5313	28s	23s	180	2.2	6.8	1.4	6.8

220V AC 三相

型號	最大扭力		速度(90°)		馬力 (W)	220V AC 電流(50Hz)		220V AC 電流(60Hz)	
	N·m	lb·in	50Hz	60Hz		運轉(A)	鎖死(A)	運轉(A)	鎖死(A)
CM100	100	885	12s	10s	50	1.0	3.2	0.7	3.2
CM200	200	1771	26s	22s	60	1.0	3.2	0.7	3.2
CM300	300	2656	13s	11s	180	1.2	3.7	1.0	3.7
CM400	400	3542	18s	15s	180	1.2	3.7	1.0	3.7
CM500	500	4427	24s	19s	180	1.2	3.7	1.0	3.7
CM600	600	5313	28s	23s	180	1.2	3.7	0.9	3.7

380V AC 三相

型號	最大扭力		速度(90°)		馬力 (W)	380V AC 電流(50Hz)		380V AC 電流(60Hz)	
	N·m	lb·in	50Hz	60Hz		運轉(A)	鎖死(A)	運轉(A)	鎖死(A)
CM100	100	885	12s	10s	50	0.4	1.0	0.3	1.0
CM200	200	1771	26s	22s	60	0.5	1.0	0.4	1.0
CM300	300	2656	13s	11s	180	0.6	2.5	0.5	2.5
CM400	400	3542	18s	15s	180	0.6	2.5	0.5	2.5
CM500	500	4427	24s	19s	180	0.6	2.5	0.5	2.5
CM600	600	5313	28s	23s	180	0.6	2.5	0.5	2.5

440V AC 三相

型號	最大扭力		速度(90°)		馬力 (W)	440V AC 電流(50Hz)		440V AC 電流(60Hz)	
	N·m	lb·in	50Hz	60Hz		運轉(A)	鎖死(A)	運轉(A)	鎖死(A)
CM100	100	885	12s	10s	50	0.4	1.1	0.3	1.1
CM200	200	1771	26s	22s	60	0.5	1.1	0.4	1.1
CM300	300	2656	13s	11s	180	0.7	2.5	0.5	2.5
CM400	400	3542	18s	15s	180	0.6	2.5	0.5	2.5
CM500	500	4427	24s	19s	180	0.7	2.5	0.5	2.5
CM600	600	5313	28s	23s	180	0.7	2.5	0.5	2.5



www.sun-yeh.com



山野電機工業股份有限公司

43444 台灣台中市龍井區龍津里三港路355巷81號

Tel: +886-4-26306866 Fax: +886-4-26300209

<http://www.sun-yeh.com> E-mail: service@valve-actuator.com